

RACCOMANDAZIONI ITALIANE PER LA GESTIONE DEL CLAMPAGGIO ED IL MILKING DEL CORDONE OMBELICALE NEL NEONATO A TERMINE E PRETERMINE.

Autori

Stefano GHIRARDELLO ¹ (coordinatore)

Antonella CINOTTI ²

Mariarosaria DI TOMMASO ²

Stefano FIOCCHI ³

Anna LOCATELLI ⁴

Daniele MERAZZI ⁵

Barbara PERRONE ⁶

Simone PRATESI ⁷

Paola SARACCO ⁸

Affiliazioni:

1 . Neonatologia e Terapia Intensiva Neonatale, Dipartimento di Scienze Cliniche e di Comunità, Fondazione IRCCS Cà Granda Ospedale Maggiore Policlinico, Università degli Studi di Milano, Milano, Italia.

2. Dipartimento Assistenziale Integrato AOU Careggi Firenze, Dipartimento Scienze della Salute Università degli Studi di Firenze, Firenze, Italia

3. Neonatologia e Terapia Intensiva Neonatale, ASST Grande Ospedale Metropolitano Niguarda Milano, Italia

4. Ostetricia e Ginecologia ASST Vimercate, Presidio Carate-Giussano, Università Milano Bicocca, Milano, Italia.

5. UOC Neonatologia e Terapia Intensiva Neonatale, Dipartimento Materno-Infantile Ospedale Valduce, Como, Italia.

6. SOD Neonatologia e Terapia Intensiva Neonatale, Ospedale Materno-Infantile "G. Salesi", Azienda Ospedaliero Universitaria Ospedali Riuniti di Ancona, Ancona, Italia.

7. SOD di Neonatologia e Terapia Intensiva Neonatale, Azienda Ospedaliero Universitaria Careggi, Firenze

8. Dipartimento di Scienze Pediatriche, Azienda Ospedaliero-Universitaria Città della Salute e della Scienza di Torino, Torino, Italia.

Per la Società Italiana di Neonatologia (SIN)

- S. Ghirardello, B. Perrone, P. Saracco (Gruppo di Studio di Immunoematologia Neonatale)
- S. Pratesi (Gruppo di Studio di Rianimazione Neonatale)
- S. Fiocchi (Gruppo di Studio di Cardiologia Neonatale)
- D. Merazzi (Gruppo di Studio Qualità delle Cure)

Per la Società Italiana di Medicina Perinatale (SIMP)

- A. Locatelli, M. Di Tommaso

Per la Federazione Nazionale Collegio Ostetriche (FNCO)

- A. Cinotti

Revisori

Gaetano Chirico, Antonello Del Vecchio (SIN), Giuseppe Battagliarin, Tullia Todros, Daniele Trevisanuto (SIMP), Davide de Vita, Maurizio Silvestri, Elsa Viora (AOGOI), Marilisa Coluzzi, Iolanda Rinaldi (FNCO)

Abbreviazioni

DCC: Delayed Cord Clamping (clampaggio ritardato del cordone)

MUC: Milking of Umbilical Cord (milking del cordone ombelicale)

TC: Taglio Cesareo

PV: Parto Vaginale

VLBW: Very Low Birth Weight (peso alla nascita molto basso)

ELBW: Extremely Low Birth Weight (peso alla nascita estremamente basso)

NEC: Necrotizing Enterocolitis (enterocolite necrotizzante)

BPD: BronchoPulmonary Dysplasia (displasia broncopolmonare)

ROP: Retinopathy Of Prematurity (retinopatia del prematuro)

VM: Ventilazione Meccanica

GRC: Globuli Rossi Concentrati

CSO: cellule staminali ombelicali

CSE: cellule staminali emopoietiche

EGA: emogasanalisi

BE: difetto di basi

INDICE

1.	Introduzione	(4)
a)	La trasfusione placentare: note di fisiologia	
b)	Trasfusione placentare e ventilazione alveolare	
c)	Il milking del cordone ombelicale	
d)	La trasfusione placentare e la rianimazione neonatale	
e)	Trasfusione placentare e cellule staminali	
f)	Raccolta e conservazione del sangue cordonale	
g)	Metodi e Obiettivi delle raccomandazioni	
2.	Ritardato clampaggio e milking del cordone ombelicale nel neonato a termine da parto vaginale e taglio cesareo.	(19)
3.	Ritardato clampaggio e milking del cordone ombelicale nel neonato di età gestazionale compresa tra 34 e 36 settimane e 6 giorni (late preterm).	(31)
4.	Ritardato clampaggio e milking del cordone ombelicale nel neonato di età gestazionale inferiore alle 34 settimane da parto vaginale e taglio cesareo.	(35)
5.	Clampaggio del cordone ombelicale nel neonato asfittico a termine.	(43)
6.	Manovre di trasfusione placentare in situazioni particolare.	(45)
	6.1 Neonati alloimmunizzati con malattia emolitica fetoneonatale	
	6.2 Neonati da madre con infezione da HIV, HCV, HBV	
	6.3 Neonati da madre che assume sostanze stupefacenti	
	6.4 La gravidanza gemellare	
	6.5 Il neonato cardiopatico	
7.	Raccolta del sangue cordonale e ritardato clampaggio del cordone ombelicale.	(52)
8.	Controindicazioni al clampaggio ritardato del cordone ombelicale.	(56)
9.	Emogasanalisi e timing del clampaggio del cordone ombelicale.	(56)
10.	Complicanze del ritardato clampaggio e del milking del cordone ombelicale nei neonati a termine.	(60)
11.	Complicanze del ritardato clampaggio e del milking del cordone ombelicale nei neonati pretermine.	(62)

1. INTRODUZIONE

Il ritardato clampaggio (DCC) è una pratica clinica che prevede di procrastinare il clampaggio del cordone ombelicale dopo l'estrazione del feto per un periodo di tempo sufficiente a favorire il passaggio di una quota di sangue placentare dalla placenta al neonato, garantendo una fase di transizione feto-neonatale più fisiologica.

Tale pratica fu già auspicata dal Dr. Erasmus Darwin (1731–1802) che scrisse *“Another thing very injurious to the child, is the cutting of the navel string too soon; which should always be left till the child has not repeatedly breathed ... As otherwise the child is much weaker than it ought to be, a portion of the blood being left in the placenta, which ought to have been in the child...”*.

Fino alla fine degli anni '50 il DCC era ampiamente diffuso; con l'introduzione della gestione attiva del terzo stadio del travaglio, che include la somministrazione di ossitocina subito dopo la nascita, il clampaggio precoce del cordone e la trazione controllata della placenta durante il secondamento, il DCC scompare dalla pratica ostetrica quotidiana. La prima revisione sistematica della letteratura condotta da Mercer JS nel 2001 (1), comprensiva di 7 studi randomizzati controllati per un totale di 200 diadi madre/neonato, mise in evidenza che il clampaggio tardivo del cordone ombelicale si associava ad una maggior concentrazione di emoglobina e maggior ematocrito alla nascita, migliori pressioni arteriose e maggior volume ematico circolante, miglior adattamento cardio-respiratorio alla nascita e minori giorni di ventilazione ed ossigeno-dipendenza, nonché una minor necessità trasfusionale. La conclusione di tale studio fu che il DCC avesse dei vantaggi senza evidenti rischi, sia nei neonati a termine che pretermine.

Nel 2006 l'International Federation of Gynecology and Obstetrics (FIGO) esclude il clampaggio immediato del cordone ombelicale dalla gestione attiva del terzo stadio del travaglio.

a. La trasfusione placentare: note di fisiologia

I primi studi riguardanti la trasfusione placentare risalgono agli anni '60 con il lavoro di Yao (2) che dimostrò come il DCC di 2-3 minuti favorisse il passaggio di una quantità di sangue al feto stimabile in 25-35 ml/kg. Questo volume ematico trasferito al neonato facilmente giustifica i

dimostrati effetti benefici del DCC in termini di riserve marziali, minor necessità trasfusionale e minore incidenza di ipotensione neonatale (3-5).

Nonostante ciò, alcuni altri effetti ascrivibili al DCC, come ad esempio la minor incidenza di emorragia cerebrale, non sono riconducibili al solo “effetto volume” secondario alla trasfusione placentare.

Prima della nascita il flusso ematico al polmone è estremamente ridotto, a causa delle elevate resistenze polmonari, ed il sangue in uscita dal ventricolo destro passa attraverso il dotto di Botallo nell'aorta toracica mentre la maggior parte del precarico del ventricolo sinistro è fornito dal ritorno venoso ombelicale, attraverso la vena cava inferiore e il forame ovale, per passare direttamente nell'atrio sinistro. Il sangue ossigenato che giunge all'atrio sinistro spiega perché l'ossigenazione pre-duttale è maggiore rispetto all'ossigenazione post-duttale (Fig. 1).

Il clampaggio immediato del cordone riduce di circa il 30-50% il ritorno venoso e, di conseguenza, il precarico del cuore sinistro e la gittata cardiaca.

All'estrazione del feto avviene inoltre un aumento immediato delle resistenze periferiche e della pressione arteriosa sistemica e, quindi, del post-carico; la riduzione del precarico e il contemporaneo aumento del post-carico determinano una significativa riduzione della gittata cardiaca sistemica e della frequenza cardiaca, osservata nei secondi successivi al clampaggio immediato del cordone. Il perno attorno al quale ruota la delicata fase di transizione fetoneonatale è l'aerazione dei polmoni; che sia spontanea o assistita, essa aumenta l'ossigenazione, la frequenza cardiaca e la funzionalità cardiaca, favorendo il flusso ematico ai polmoni e il ripristino del precarico del cuore sinistro, interrotto dopo il clampaggio della vena ombelicale (6).

Studi sperimentali su animali ed umani hanno messo in luce le modificazioni cardio-circolatorie che avvengono nel feto nei primi secondi dopo la nascita e il contributo che il DCC fornisce in termini di stabilizzazione emodinamica, in particolar modo alle età gestazionali più basse (7-14).

È stato dimostrato, in un elegante modello animale di agnello pretermine, che l'iniziale aumento delle resistenze periferiche che avviene all'estrazione del feto causa un aumento del flusso ematico cerebrale seguito, dopo circa 60 secondi, da una sua riduzione, legata alla minor gittata cardiaca secondaria alla riduzione del precarico. (15, 16).

Tali eventi (riduzione della gittata cardiaca e aumento delle resistenze sistemiche, entro 4 cicli cardiaci) espongono, in particolare il neonato pretermine, a repentine variazioni pressorie e di flusso a livello cerebrale, dovute alla mancanza, in questa fase della vita, dei meccanismi di autoregolazione del flusso cerebrale.

Con l'inizio della ventilazione, il precarico al ventricolo destro ed il flusso ematico polmonare aumentano; a queste modificazioni consegue un aumento della gittata cardiaca sinistra e un secondo aumento delle pressioni sistemiche e del flusso cerebrale, in questo caso secondario all'aumento della gittata del cuore sinistro; in circa due minuti segue una riduzione delle resistenze sistemiche (Fig. 1).

Per concludere, quindi, con l'interruzione improvvisa del flusso ombelicale, il neonato va incontro ad ampie variazioni della pressione arteriosa sistemica e del flusso cerebrale; alcuni autori ritengono che questa successione di eventi possa essere parte in causa nella patogenesi dell'emorragia cerebrale del neonato estremamente pretermine. Tali modificazioni emodinamiche sono invece mitigate qualora la ventilazione alveolare, e la conseguente riduzione delle resistenze del circolo polmonare, abbia inizio prima del clampaggio del cordone ombelicale.

Recentemente alcuni Autori (17) hanno sottolineato l'opportunità di effettuare i primi accertamenti microbiologici e biochimici attraverso un prelievo di sangue dal versante fetale della placenta, al fine di ridurre i prelievi ematici al neonato, principale causa di anemizzazione nelle prime settimane di vita. In questo contesto, le tecniche di trasfusione placentare non sono di ostacolo a tali metodiche, in quanto il sangue placentare residuo è sufficiente per la realizzazione dei primi accertamenti ematologici.

b. Trasfusione placentare e ventilazione alveolare

Modelli animali hanno dimostrato che l'aerazione del polmone prima del clampaggio del cordone favorisce un flusso costante di sangue al cuore sinistro e all'arteria polmonare attraverso la vena ombelicale; infatti, la ventilazione polmonare provoca uno switch immediato dalla circolazione ombelicale alla circolazione polmonare, evitando l'interruzione temporanea del precarico sinistro causata dal clampaggio immediato. Il risultato dell'aerazione polmonare prima del clampaggio del cordone è duplice: da un lato non vi è riduzione della gittata sistolica; dall'altro, la rapida riduzione delle resistenze polmonari favorita dalla ventilazione, provoca un'

inversione dello shunt a livello del dotto di Botallo, riducendo quindi il post-carico sinistro e di conseguenza l'aumento delle pressioni sistemiche che abbiamo precedentemente descritto.

Durante la ventilazione e prima del clampaggio del cordone vi sono però numerosi fattori che possono influenzare il flusso all'interno dei vasi ombelicali (18). In primo luogo si devono considerare le differenti resistenze vascolari a livello placentare e del circolo polmonare. L'aerazione polmonare causa una rapida riduzione delle resistenze polmonari al di sotto di quelle placentari, favorendo quindi un gradiente di flusso dalla placenta al cuore.

La posizione del neonato rispetto alla placenta, intuitivamente, dovrebbe influenzare la quantità di trasfusione placentare ma un recente trial (19) non ha dimostrato differenze significative nel volume ematico trasfuso in due gruppi di neonati da parto vaginale posizionati, dopo la nascita alla stessa altezza della placenta oppure sull'addome o al seno della mamma (in base alla lunghezza del cordone ombelicale).

Le contrazioni uterine del secondamento sono un noto fattore di interferenza del flusso all'interno delle arterie e della vena ombelicale. E' stato, infatti, osservato che le contrazioni uterine indotte dall'ossitocina inducono l'interruzione del flusso nella vena ombelicale, mentre quello nelle arterie ombelicali si riduce significativamente, diventando retrogrado in diastole (18).

L'attività respiratoria spontanea, con la conseguente riduzione delle pressioni intratoraciche, facilita il ritorno venoso e quindi il flusso all'interno dei vasi polmonari. La ventilazione a pressione positiva, al contrario, può causare una riduzione del flusso polmonare, del ritorno venoso e del precarico del cuore destro, a causa dell'aumento della pressione intratoracica e della relativa distensione alveolare e compressione dei capillari polmonari.

Boere e colleghi (20) hanno dimostrato differenti pattern di flusso all'interno dei vasi ombelicali: in circa 1/3 dei pazienti esaminati, il flusso nella vena ombelicale si interrompeva prima del flusso nelle arterie ombelicali; inoltre, il flusso nella vena ombelicale era fortemente dipendente dall'attività respiratoria del neonato, con una riduzione o un temporaneo arresto del flusso durante il pianto o l'espiazione, mentre atti respiratori profondi causavano una significativa riduzione dello shunt destro-sinistro attraverso il dotto di Botallo a favore dello shunt inverso.

Entrambe le condizioni (espiazione e pianto) sono, infatti, caratterizzate da un aumento della pressione endo-addominale e toracica, che possono influenzare il fisiologico flusso placentario-

fetale. Inoltre, sono state dimostrate variazioni puntuali del flusso in senso bidirezionale all'interno dei vasi ombelicali, probabilmente secondarie alle contrazioni uterine.

In conclusione, la trasfusione placenti-fetale è un fenomeno complesso, non definibile solo in termini temporali ma, al contrario, influenzata da numerosi fattori, primi fra tutti le contrazioni uterine, la somministrazione di ossitocina e l'attività respiratoria del neonato.

c. Il milking del cordone ombelicale

Una strategia alternativa al ritardato clampaggio (DCC) è il milking del cordone ombelicale (MUC). Per MUC si intende la spremitura del cordone ombelicale per un numero variabile di volte (da 3 a 5) per almeno 20 cm, con direzione placenta-feto.

Tale metodo è stato studiato quale possibile alternativa al DCC, nel caso il neonato necessitasse di assistenza rianimatoria immediata. Vi sono due tecniche di milking proposte in letteratura: la prima (*milking a cordone clampato*) prevede che il cordone sia clampato all'estrazione del feto in un punto il più prossimo possibile all'inserzione placentare del funicolo e che successivamente il suo contenuto venga "spremuta" verso il neonato, permettendo quindi una tempestiva assistenza al neonato. Generalmente vengono praticate 3 spremiture del cordone ad una velocità di 10 cm al secondo. Al termine del milking il cordone viene clampato in prossimità del neonato. Questa tecnica è più diffusa in Asia ed Australia (18).

In caso di milking a cordone clampato, la spremitura del cordone dovrebbe essere effettuata il prima possibile dopo il clampaggio dello stesso, contemporaneamente alle prime manovre assistenziali ma dopo l'inizio della ventilazione a pressione positiva.

La seconda modalità (*milking a cordone intatto*) prevede invece che la spremitura avvenga prima del clampaggio del cordone ombelicale. In questo caso gli operatori devono assicurare, tra una spremitura e l'altra un adeguato riempimento dei vasi ombelicali da parte del sangue placentare. La velocità di esecuzione proposta dalla maggior parte degli autori è di 10-20 cm al secondo.

Le procedure di MUC hanno dimostrato non solo pari efficacia in termini di resa trasfusionale, se paragonate al DCC, ma i benefici riportati nelle meta-analisi a disposizione per i neonati pretermine dimostrano che il MUC è associato ad una ridotta incidenza di emorragie cerebrali di tutti i gradi, di fabbisogno di O₂ a 36 settimane e ad una maggior concentrazione di

emoglobina a 48 ore di vita ed a sei settimane, rispetto ai neonati il cui cordone veniva clampato immediatamente (4).

Inoltre, uno studio di follow-up all'età di 2 ed a 3 anni e mezzo di un campione di neonati prematuri randomizzati alla nascita a ricevere il DCC oppure il MUC (età gestazionale media 29 settimane), non ha evidenziato differenze significative in termini di sviluppo neurocognitivo nei due gruppi di pazienti (21).

d. La trasfusione placentare e la rianimazione neonatale

L'applicazione del DCC può essere di ostacolo quando vi è necessità di rianimazione neonatale e gli studi disponibili hanno escluso tali pazienti dai protocolli di ricerca. Pertanto, le attuali Linee Guida europee e americane (22, 23) raccomandano il clampaggio ritardato del cordone solo nel neonato che non richiede rianimazione mentre sono contrarie all'utilizzo routinario del MUC nei neonati di EG < 29 settimane.

Le stesse linee guida sulla rianimazione neonatale (22, 23) raccomandano di iniziare la ventilazione a pressione positiva ad 1 minuto di vita nel neonato che rimane apnoico dopo aver ricevuto le prime manovre rianimatorie (stimolazione tattile ed eventuale aspirazione delle prime vie aeree).

Il quesito che si è posto il gruppo di lavoro riguarda la possibilità di iniziare le prime manovre rianimatorie prima di clampare il cordone ombelicale, conciliandole quindi con i benefici del DCC.

Il 5-10% dei neonati può presentare un quadro di apnea cosiddetta "primaria" alla nascita, cioè di difficoltà ad instaurare il respiro spontaneo che risponderà alla sola stimolazione tattile senza necessità di ventilazione a pressione positiva. Una recente meta-analisi di 24 studi, per lo più osservazionali, ha calcolato che la semplice asciugatura e stimolazione del neonato alla nascita può ridurre la mortalità peripartum del 10% nei paesi a basse risorse (24). Altri studi hanno dimostrato che la stimolazione tattile del neonato a termine apnoico alla nascita è in grado di ridurre significativamente la mortalità e l'utilizzo della ventilazione con maschera, e che l'inizio del respiro prima di ricevere il clampaggio del cordone ombelicale riduce la mortalità e/o necessità di ricovero del neonato sano in un setting a basse risorse (25, 26).

Nel caso di un neonato che permanga apnoico dopo averlo asciugato, l'OMS suggerisce di stimolarlo attraverso lo sfregamento del dorso 2-3 volte prima di clampare il cordone e iniziare la ventilazione a pressione positiva (raccomandazione debole) (27).

In caso di neonato asfittico che richiede rianimazione immediata, il cordone ombelicale deve invece essere clampato il prima possibile (raccomandazione forte) (27).

In base agli studi di fisiologia della transizione precedentemente descritti e ad evidenze derivanti da studi osservazionali, alcuni Autori (15) teorizzano l'opportunità di stimolare il neonato prima di clampare il cordone ombelicale, così da favorire l'avvio del respiro spontaneo.

Inoltre, nei neonati prematuri, la ventilazione a pressione positiva durante il DCC, confrontata con la semplice stimolazione, non sembra ridurre il tempo entro il quale il neonato pretermine apnoico effettua il primo atto respiratorio (28).

La rianimazione bed-side

L'assistenza al neonato pretermine nei primi minuti di vita mantenendo il cordone ombelicale integro sarebbe il metodo più fisiologico per permettere la trasfusione placentare senza ritardare una adeguata assistenza al neonato.

Il trattamento consiste nell'effettuare la rianimazione primaria del neonato secondo le linee guida della rianimazione neonatale mantenendo il cordone integro. Alla nascita il neonato viene posizionato accanto alla mamma su un lettino da rianimazione appositamente realizzato per assicurare tutto il necessario per la gestione del neonato critico; esso deve comprendere una fonte di calore, un aspiratore, la possibilità di ventilazione sia in modalità non invasiva che invasiva, un timer per la determinazione dell'Apgar e la gestione degli steps di rianimazione. Vi sono alcuni studi in corso ed alcuni risultati preliminari a disposizione che hanno dimostrato come il MUC correli con un maggior flusso in vena cava superiore e maggiori pressioni arteriose sistemiche nelle prime 24 ore di vita rispetto al DCC (29, 30) ma non sono ancora disponibili risultati conclusivi in termini di outcome a medio e lungo termine sulla superiorità della rianimazione a cordone intatto rispetto al semplice DCC o MUC. Tale metodica è, quindi, da considerarsi ancora in fase sperimentale e, come tale, da applicare solo in contesti di ricerca oppure sulla base di protocolli dedicati sviluppati nelle singole unità operative, che prevedano l'utilizzo di dispositivi idonei ad eseguire una completa rianimazione neonatale "bedside" da parte di personale esperto in tale procedura.

e. Trascuzione placentare e cellule staminali

Il passaggio di sangue cordonale dalla placenta al neonato durante il tempo di attesa del clampaggio del cordone è considerato il “primo trapianto naturale di cellule staminali” (31).

Come il sangue neonatale, anche la frazione cellulare nucleata del sangue cordonale umano è composta da diversi tipi di cellule staminali pluripotenti (ematopoietiche, mesenchimali, CD133+ multipotenti, progenitori endoteliali) con capacità di angiogenesi, immunomodulazione, effetto neurotrofico e neurogenico.

L'alto potenziale rigenerativo e il fenotipo immunologico “anti-infiammatorio” di queste cellule rendono possibili effetti terapeutici nell'immediata epoca neonatale (per esempio nel danno cerebrale ipossico-ischemico o nella displasia broncopolmonare) (32) e forse anche nelle malattie degenerative dell'età adulta.

Le strategie di trascuzione placentare, quindi, tra gli altri vantaggi, garantiscono al neonato anche una riserva di cellule staminali potenzialmente utili sia in età neonatale che nelle età successive.

f. Raccolta e conservazione del sangue cordonale.

Il sangue cordonale (SCO) è una consolidata fonte di cellule staminali emopoietiche (CSE) per la cura di disordini ematologici maligni e non maligni e malattie metaboliche ereditarie, in alternativa alle CSE del midollo osseo e del sangue periferico (33, 34). I vantaggi principali delle CSE da sangue cordonale sono principalmente dovuti al minor rischio di sviluppare la malattia del trapianto verso l'ospite (GVHD) grazie alla natura “tollerogena” del sistema immunitario fetale, e pertanto la necessità di una minore compatibilità HLA con il ricevente (33). Studi recenti sia in bambini che adulti confermano la non inferiorità del trapianto di CSE cordonali rispetto alle altre fonti di CSE, sia in ambito familiare (trapianto da fratello tramite raccolta dedicata) che non familiare (donazione solidaristica in banche pubbliche) (33-35). Molto recentemente uno studio ampio su adulti con leucemia mieloide ha mostrato una minore probabilità di recidiva nel trapianto da SCO rispetto al trapianto da donatore non familiare HLA compatibile e HLA mismatched (36, 37).

g. Metodi e Obiettivi delle raccomandazioni

Obiettivi E Destinatari

Obiettivo del presente documento (prima edizione) è quello di fornire alle ostetriche, ai medici ginecologi e neonatologi coinvolti nell'assistenza al parto uno strumento aggiornato di consultazione per la gestione ottimale del clampaggio del cordone ombelicale nei neonati a termine e nei neonati prematuri al fine di uniformare tale pratica sul territorio nazionale italiano.

Particolare attenzione è stata posta all'applicazione del DCC e del MUC nei neonati estremamente prematuri e necessitanti di rianimazione, nel rispetto delle raccomandazioni per la rianimazione del neonato (21, 22). All'interno del documento sono inoltre contemplati gli argomenti inerenti le relazioni tra trasfusione placentare e variazione dell'equilibrio emogasanalitico e tra DCC e la raccolta di sangue cordonale per le donazioni solidaristiche o private. Le presenti raccomandazioni devono essere adattate alle singole realtà locali.

Fasi Di Sviluppo Delle Raccomandazioni

E' stata condotta una ricerca su Medline-PubMed e Cochrane Library comprensiva di revisioni sistematiche, meta-analisi, studi randomizzati controllati, studi di coorte, studi su modelli animali, studi caso-controllo, serie di casi, opinioni di esperti, mediante parole chiave utilizzando sia termini MesH sia parole libere variamente combinate. I termini utilizzati sono stati: "delayed cord clamping", "umbilical cord milking", "placental transfusion", "cord blood analysis", "newborn resuscitation", "premature newborn", "term newborn", "cord blood banking", "twin-to-twin transfusion", "twins", "newborn ventilation", "cesarean delivery", "iron", "flow in umbilical arteries", "flow in umbilical vein", "outcomes", "intraventricular hemorrhage", "mortality", "bronchopulmonary dysplasia", "necrotizing enterocolitis", "retinopathy of prematurity", "jaundice", "phototherapy", "extremely low birthweight".

Il presente documento deriva dalla revisione della letteratura disponibile fino al 31.12.2016 e da una sintesi delle raccomandazioni già pubblicate sull'argomento da alcune società scientifiche e panel di esperti e si basa sulla valutazione dei benefici attesi e dei rischi connessi alle pratiche di trasfusione placentare oggetto di raccomandazione, sul principio della prudenza e della sicurezza per la madre ed il neonato, ove gli studi scientifici non siano dirimenti, sul rapporto costi/benefici e sulle evidenze fisiopatologiche emerse recentemente. È stato inoltre considerato il setting ove il DCC ed il MUC potessero essere applicati, evitando di condizionare

la pratica clinica fornendo “raccomandazioni forti”, quando queste sono di difficile applicazione in buona parte dei contesti ospedalieri.

Il gruppo di lavoro è costituito da esperti in ematologia neonatale, cardiologia neonatale, rianimazione neonatale, ostetricia e ginecologia facenti parte della Società Italiana di Neonatologia (SIN), della Società di Medicina Perinatale (SIMP) e della Federazione Nazionale Collegio Ostetriche (FNCO). Per la SIN sono stati coinvolti il gruppo di studio di Immunologia ed Ematologia Neonatale (GIEN), il gruppo di studio di Rianimazione Neonatale e quello di Cardiologia Neonatale.

Ciascun membro del gruppo di lavoro ha sviluppato una o più sezioni del presente documento, analizzando la letteratura disponibile e sottoponendola a valutazione con il metodo GRADE (38, 39). Ogni raccomandazione è stata oggetto di discussione all'interno del panel durante incontri collegiali tenutisi tra il 2016 ed il 2017; il gruppo di lavoro ha accettato in modo unanime ciascuna parte del documento.

Il documento è stato inoltre oggetto di revisione esterna da parte di medici del SSN di provata esperienza nel campo dell'ematologia neonatale, della rianimazione neonatale, dell'ostetricia e della ginecologia, non direttamente coinvolti nella stesura delle raccomandazioni.

Al gruppo di studio “Qualità delle Cure” (affiliato SIN) è stato affidato il compito di revisore esterno per l'aspetto metodologico con il quale sono stati sviluppati i singoli quesiti del presente documento.

Forza e qualità delle evidenze sono espressi secondo la metodologia GRADE.

La qualità delle evidenze è stata giudicata in base al tipo di studio:

- Studi RCT e/o revisioni sistematiche di RCT: qualità alta o moderata (A o B)
- Studi caso controllo e osservazionali: qualità bassa o molto bassa (C o D)

Per gli studi di qualità alta (A) si considera che ulteriori ricerche molto difficilmente cambieranno l'effetto stimato.

Per gli studi di qualità moderata (B) si considera che ulteriori ricerche potrebbero avere un importante impatto sull'effetto.

Per gli studi di qualità bassa (C) è molto probabile che ulteriori ricerche modifichino l'effetto e portino ad un cambiamento del risultato.

Per gli studi di qualità molto bassa (D) ogni stima dell'effetto è molto incerta.

Ogni studio è stato giudicato in base anche alle caratteristiche metodologiche che possono aumentarne o ridurne la qualità, in base al metodo GRADE; in particolare gli studi randomizzati controllati sono stati classificati inizialmente di qualità alta ma possono subire una rivalutazione negativa (downgrade) per qualità metodologica, qualora presentino *bias*, così come gli studi inizialmente classificati di qualità bassa (osservazionali, caso-controllo) possono subire una rivalutazione positiva (upgrade) o negativa (downgrade) in base alla qualità metodologica ed ai risultati.

La forza della raccomandazione riflette la misura in cui si stima che gli effetti positivi attesi dall'utilizzo del DCC o del MUC superino gli effetti dovuti al clampaggio immediato.

La raccomandazione di grado 1 è una raccomandazione forte (indicato nel testo con "si raccomanda"), e si applica alla maggior parte dei pazienti nella maggior parte dei casi senza riserve. I medici dovrebbero seguire una raccomandazione forte a meno che una logica chiara e convincente per un approccio alternativo sia presente.

La raccomandazione di grado 2 è una raccomandazione debole (indicata nel testo con "si suggerisce") ed approcci alternativi possono essere migliori per alcuni pazienti in alcune circostanze. In generale ogni raccomandazione diversa dal Grado 1A presuppone che gli autori riconoscano che altre interpretazioni dell'evidenza disponibili e altre pratiche cliniche possano essere ragionevolmente appropriate.

È possibile anche formulare una raccomandazione forte o debole "contro" una determinata pratica clinica, con lo stesso principio utilizzato per la raccomandazione "pro".

Sicurezza nell'applicazione delle raccomandazioni: le raccomandazioni in oggetto attinenti i neonati di età gestazionale molto bassa, che necessitano di assistenza intensiva fin dalla nascita, richiedono di essere applicate da personale che abbia effettuato un adeguato training in rianimazione neonatale e che abbia esperienza nella gestione di neonati estremamente prematuri.

Si ritiene inoltre necessario che le singole unità operative sviluppino un protocollo d'intesa ostetrico-neonatologico per la gestione del DCC e del MUC.

Questo documento sarà oggetto di revisione periodica in rapporto all'evoluzione delle conoscenze scientifiche, della tecnologia e della pratica medica.

Benefici attesi: aumento del numero di neonati che possano beneficiare della trasfusione placentare-fetale ed implementazione delle conoscenze teoriche del personale ostetrico, ginecologico e neonatologico al fine di migliorare l'assistenza in sala parto, in particolare nei confronti di neonati di età gestazionale estremamente bassa.

Indicatori di efficacia: per ogni Unità Operativa si consiglia, una volta introdotte le raccomandazioni nella pratica clinica, di prevedere una tracciabilità in cartella clinica circa l'esecuzione delle manovre di trasfusione placentare, del tempo di clampaggio e dei motivi per l'eventuale non esecuzione delle manovre stesse. Si consiglia inoltre la raccolta dei dati riguardanti i principali esiti di interesse per i neonati prematuri correlati all'applicazione delle raccomandazioni (utilizzo di inotropi, incidenza di emorragia intracraniche, necessità trasfusionali ed esiti di medio termine) nonché, per i neonati a termine, l'ittero e la necessità di fototerapia. Tali dati possono essere utili per successivi audit clinici al fine del miglioramento della pratica clinica.

Indicatori di esito: grado di implementazione delle raccomandazioni attraverso la promulgazione di una seconda indagine di sorveglianza nelle TIN italiane nel 2018.

Disseminazione e implementazione. Dopo l'approvazione definitiva delle raccomandazioni, si implementeranno le seguenti strategie per la loro diffusione:

- Pubblicazione in formato elettronico accessibile ai soci SIP, SIN, SIMP, FNCO, AOGOI
- Inserimento all'interno dei "Percorsi diagnostico-terapeutici" della Società Italiana di Neonatologia
- Presentazione a congressi e corsi di formazione

Indipendenza editoriale: i singoli autori che compongono il gruppo di lavoro che ha redatto il presente documento dichiarano assenza di conflitto d'interessi.

Bibliografia

1. Mercer JS. Current best evidence: a review of the literature on umbilical cord clamping. J Midwifery Womens Health. 2001 ; 46: 402-14.
2. Yao AC, Moinian M, Lind J. Distribution of blood between infant and placenta after birth. Lancet 1969; 25: 871-3.

3. Ghavam S, Batra D, Mercer J, Kugelman A, Hosono S, Oh W, Rabe H, Kirpalani H. Effects of placental transfusion in extremely low birthweight infants: meta-analysis of long- and short-term outcomes. *Transfusion* 2014; 54: 1192-8.
4. Al-Wassia H, Shah PS. Efficacy and safety of umbilical cord milking at birth: a systematic review and meta-analysis. *JAMA Pediatr* 2015; 169: 18-25.
5. Backes CH, Rivera BK, Haque U, Bridge JA, Smith CV, Hutchon DJ, Mercer JS. Placental transfusion strategies in very preterm neonates: a systematic review and meta-analysis. *Obstet Gynecol* 2014; 124: 47-56.
6. Nevill E, Meyer MP. Effect of delayed cord clamping (DCC) on breathing and transition at birth in very preterm infants. *Early Hum Dev* 2015; 91: 407-11.
7. Mercer JS, Vohr BR, McGrath MM, Padbury JF, Wallach M, Oh W. Delayed cord clamping in very preterm infants reduces the incidence of intraventricular hemorrhage and late-onset sepsis: a randomized, controlled trial. *Pediatrics* 2006;117:1235-42.
8. Oh W, Fanaroff AA, Carlo WA, Donovan EF, McDonald SA, Poole WK; Eunice Kennedy Shriver National Institute of Child Health and Human Development Neonatal Research Network. Effects of delayed cord clamping in very-low-birth-weight infants. *J Perinatol.* 2012;31 Suppl 1:S68-71.
9. Katheria A, Rich W, Finer N. Optimizing Care of the Preterm Infant Starting in the Delivery Room. *Am J Perinatol.* 2016; 33: 297-304.
10. Niermeyer S, Velaphi S. Promoting physiologic transition at birth: re-examining resuscitation and the timing of cord clamping. *Semin Fetal Neonatal Med* 2013; 18: 385-92.
11. Hosono S, Mugishima H, Fujita H, Hosono A, Minato M, Okada T, Takahashi S, Harada K. Umbilical cord milking reduces the need for red cell transfusions and improves neonatal adaptation in infants born at less than 29 weeks' gestation: a randomised controlled trial. *Arch Dis Child Fetal Neonatal Ed* 2008; 93: F14-9.
12. Sommers R, Stonestreet BS, Oh W, Lupton A, Yanowitz TD, Raker C, Mercer J. Hemodynamic effects of delayed cord clamping in premature infants. *Pediatrics* 2012;129:e667-72.
13. Patel S, Clark EA, Rodriguez CE, Metz TD, Abbaszadeh M, Yoder BA. Effect of umbilical cord milking on morbidity and survival in extremely low gestational age neonates. *Am J Obstet Gynecol* 2014; 211: 519.e1-7.
14. Niermeyer S. Ventilation Remains the Key to Neonatal Resuscitation. *J Pediatr* 2016; 171: 8-10.
15. Bhatt S, Alison BJ, Wallace EM, Crossley KJ, Gill AW, Kluckow M, te Pas AB, Morley CJ, Polglase GR, Hooper SB. Delaying cord clamping until ventilation onset improves cardiovascular function at birth in preterm lambs. *J Physiol* 2013; 591 : 2113-26.
16. Polglase GR, Dawson JA, Kluckow M, Gill AW, Davis PG, Te Pas AB, Crossley KJ, McDougall A, Wallace EM, Hooper SB. Ventilation onset prior to umbilical cord clamping (physiological-based cord clamping) improves systemic and cerebral oxygenation in preterm lambs. *PLoS One* 2015; 10. doi: 10.137.
17. Carroll PD, Christensen RD. New and underutilized uses of umbilical cord blood in neonatal care. *Matern Health Neonatol Perinatol.* 2015;1:16.
18. Katheria AC, Lakshminrusimha S, Rabe H, McAdams R, Mercer JS. Placental transfusion: a review. *J Perinatol* 2016: doi: 10.1038.
19. Vain NE, Satragno DS, Gorenstein AN, Gordillo JE, Berazategui JP, Alda MG, Prudent LM. Effect of gravity on volume of placental transfusion: a multicenter, randomized, non-inferiority trial. *Lancet* 2014; 384: 235-40.
20. Boere I, Roest AA, Wallace E, Ten Harkel AD, Haak MC, Morley CJ, Hooper SB, te Pas AB. Umbilical blood flow patterns directly after birth before delayed cord clamping. *Arch Dis Child Fetal Neonatal Ed* 2015; 100: F121-5.
21. Rabe H, Sawyer A, Amess P, Ayers S; Brighton Perinatal Study Group. Neurodevelopmental Outcomes at 2 and 3.5 Years for Very Preterm Babies Enrolled in a Randomized Trial of Milking the Umbilical Cord versus Delayed Cord Clamping. *Neonatology* 2016; 109: 113-9.

22. Wyckoff MH, Aziz K, Escobedo MB, Kapadia VS, Kattwinkel J, Perlman JM, Simon WM, Weiner GM, Zaichkin JG. Part 13: Neonatal Resuscitation 2015 American Heart Association Guidelines Update for Cardiopulmonary Resuscitation and Emergency Cardiovascular Care. *Circulation* 2015; 132: S543-60.
23. Wyllie J, Bruinenberg J, Roehr CC, Rüdiger M, Trevisanuto D, Urlesberger B. European Resuscitation Council Guidelines for Resuscitation 2015: Section 7. Resuscitation and support of transition of babies at birth. *Resuscitation* 2015; 95: 249-63.
24. Lee ACC, Cousens S, Wall SN, Niermeyer S, Darmstadt GL, Carlo WA, Keenan WJ, Bhutta ZA, Gill C, Lawn YE. Neonatal resuscitation and immediate newborn assessment and stimulation for the prevention of neonatal deaths: a systematic review, meta-analysis and Delphi estimation of mortality effect. *BMC Public Health* 2011, 11: S12.
25. Msemu G, Massawe A, Mmbando D, Rusibamayila N, Manji K, Kidanto KL, Mwizamuholya D, Ringia P, Ersdal HL, Perlman J. Newborn Mortality and Fresh Stillbirth Rates in Tanzania After Helping Babies Breathe Training. *Pediatrics* 2013; 131: 353–e360.
26. Ersdal HL, Linde J, Mduma E, Auestad B, Perlman J. Neonatal Outcome Following Cord Clamping After Onset of Spontaneous Respiration. *Pediatrics* 2014;134;265-272.
27. Guideline: Delayed Umbilical Cord Clamping for Improved Maternal and Infant Health and Nutrition Outcomes. Geneva: World Health Organization 2014.
28. Katheria A, Poeltler D, Durham J, Steen J, Rich W, Arnell K, Maldonado M, Cousins L, Finer N. Neonatal Resuscitation with an Intact Cord: A Randomized Clinical Trial. *J Pediatr* 2016;178:75-80.
29. Thomas MR, Yoxall CW, Weeks AD, Duley L. Providing newborn resuscitation at the mother's bedside: assessing the safety, usability and acceptability of a mobile trolley. *BMC Pediatr* 2014; 14:135.
30. Katheria A, Poeltler D, Durham J, Steen J, Rich W, Arnell K, Maldonado M, Cousins L, Finer N. Neonatal Resuscitation with an Intact Cord: A Randomized Clinical Trial. *J Pediatr* 2016; 178: 75-80.
31. Tolosa J, Park DH, Eve D, Klasko S, Borlongan C, Sanberg P. Mankind's first natural stem cell transplant *J Cell Mol Med* 2010; 14: 488-495.
32. Sanberg P, Park DH, Borlongan C. Stem Cell Transplants at Childbirth. *Stem Cell Rev and Rep* 2010; 6: 27-30.
33. Rocha V, Gluckman E. Eurocord and European Blood and Marrow Transplant Group. Clinical use of umbilical cord blood hematopoietic stem cells. *Biol Blood Marrow Transplant* 2006; 12: 34-41.
34. Ballen KK, Gluckman E, Broxmeyer HE. Umbilical cord blood transplantation: the first 25 years and beyond. *Blood* 201; 122: 491– 498.
35. Barker JN, Byam CE, Kernan NA, Lee SS, Hawke RM, Doshi KA, Wells DS, Heller G, Papadopoulos EB, Scaradavou A, Young JW, van den Brink MR. Availability of cord blood extends allogeneic hematopoietic stem cell transplant access to racial and ethnic minorities. *Biol Blood Marrow Transplant* 2010; 16: 1541–1548.
36. Milano F, Boelens JJ. Stem cell comparison: what can we learn clinically from unrelated cord blood transplantation as an alternative stem cell source? *Cytotherapy* 2015; 17: 695-701.
37. Milano F, Gooley T, Wood B, Woolfrey A, Flowers ME, Doney K, Witherspoon R, Mielcarek M, Deeg JH, Sorrow M, Dahlberg A, Sandmaier BM, Salit R, Petersdorf E, Appelbaum FR, Delaney C. Cord-Blood Transplantation in Patients with Minimal Residual Disease. *N Engl J Med* 2016; 375: 944-53.
38. GRADE Working Group (2004). Grading quality of evidence and strength of recommendations. *BMJ* 2004; 328: 1490-1494.
39. Guyatt GH, Oxman AD, Kunz R et al. for the GRADE Working Group. GRADE: going from evidence to recommendations. *BMJ* 2008; 336:1049-1051.

Figura 1

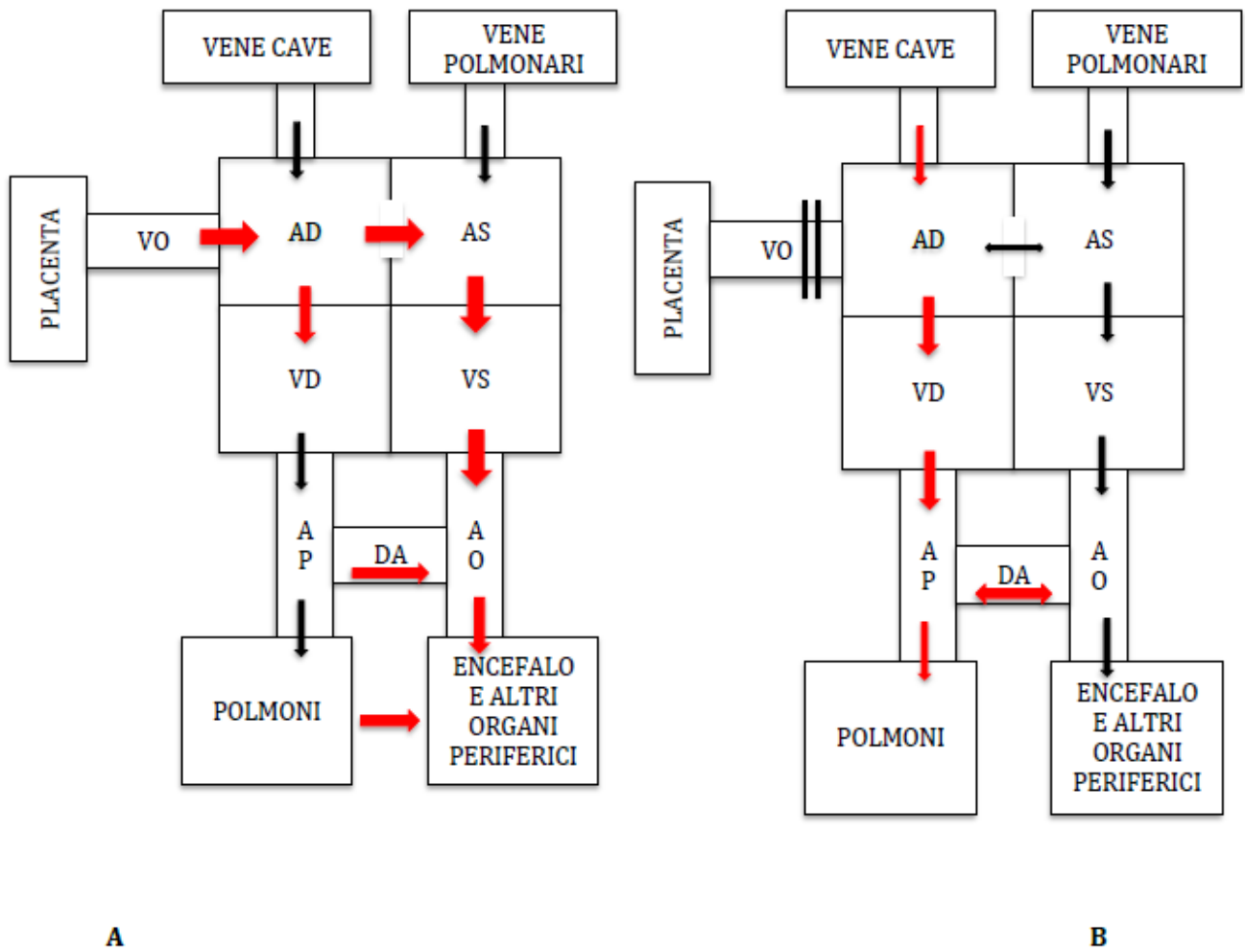


Figura 1. Schema della circolazione fetto-placentare (A) e sue modificazioni subito dopo il clampaggio del cordone ombelicale (B).

2. RITARDATO CLAMPAGGIO E MILKING DEL CORDONE OMBELICALE NEL NEONATO A TERMINE DA PARTO VAGINALE E TAGLIO CESAREO

2A. CLAMPAGGIO DEL CORDONE NEL NEONATO A TERMINE DA PARTO VAGINALE (PV)

Obiettivi

Valutare il DCC rispetto al clampaggio immediato nel neonato di età gestazionale ≥ 37 settimane al fine di:

- A. Ottimizzare la transizione cardiorespiratoria nell'immediato periodo neonatale
- B. Prevenire il deficit di ferro nei primi mesi di vita
- C. Identificare la posizione migliore del neonato per favorire la trasfusione placentare
- D. Identificare eventuali effetti collaterali significativi sulla madre e sul neonato correlati al DCC del cordone ombelicale.

Metodiche a confronto

DCC versus clampaggio immediato del cordone ombelicale.

Quesiti

- 1 Qual è la definizione di DCC nel neonato a termine?

Generalmente viene definito come il clampaggio effettuato almeno dopo 60 secondi dalla nascita (1-2).

Una revisione Cochrane del 2013 (2) che include 15 studi randomizzati e 3911 casi ribadisce che tale definizione sia variabile nei diversi studi e fornisce come definizione di clampaggio ritardato quello intercorrente tra 1 e 5 minuti dopo la nascita o effettuato al cessare delle pulsazioni. Non esiste quindi una definizione univoca. Recenti studi hanno dimostrato che la cessazione della pulsatilità del cordone non è un marcatore attendibile della presenza o meno di flusso nei vasi ombelicali (3).

- 2 Qual è la tempistica migliore del clampaggio del cordone?

La tempistica migliore viene definita sulla base della valutazione di vantaggi/svantaggi a cui i quesiti successivi rispondono in modo più dettagliato.

3 Quali sono gli effetti materni del clampaggio ritardato?

Dalla succitata revisione (2), i cui lavori inclusi, in relazione a questo punto, variano per somministrazione e timing della somministrazione dell'uterotonico per la prevenzione dell'emorragia del post-partum, emerge che il DCC, rispetto al clampaggio immediato, non aumenta il rischio di emorragia post partum di entità > 1000 ml [(5 studi): (anche in relazione all'utilizzo di uterotonico) 975 vs 1091 RR 1.04; CI 0.65-1.65]; di emorragia post partum di entità compresa tra 500 e 1000 ml [(5 studi) 1060 vs 1200 RR 1.17; CI 0.94-1.44]; di necessità di trasfusione [(2 studi): 669 vs 676 RR 1.02; CI 0.44-2.37]; di necessità di ricorso al secondamento manuale: [(2 studi) 736 vs 779 RR 1.59; CI 0.78-3.26].

4 Quali sono gli effetti del DCC nel neonato e nel lattante?

Dalla succitata revisione Cochrane (2) emerge che il DCC si associa ad una maggior concentrazione di emoglobina neonatale [3 studi, con effetto più marcato nel gruppo che ha ricevuto ossitocina] (RR -2.17 CI -4/-0.28); a maggiori depositi di ferro a 3-6 mesi di vita [(5 studi) RR 2.65; CI 1.04-6.73]; a maggior peso alla nascita [(12 studi) RR -101.2; CI-158/-44)].

Un recente lavoro condotto in Nepal (4) su 540 neonati a termine e late preterm (età gestazionale media 39.2 [1.1] settimane) ha dimostrato, nel gruppo randomizzato al clampaggio ritardato di 3 minuti, un maggior livello di emoglobina (10.4 vs 10.2 g/dL; differenza, 0.2 g/dL; CI 0.1 to 0.4 g/dL) e una ridotta prevalenza di anemia (definita come concentrazione di emoglobina <11.0 g/dL) a 8 mesi di vita.

A 8 mesi il rischio di deficit di ferro era minore nel 22.2% dei soggetti randomizzati al DCC vs 38.1% di quelli randomizzati al clampaggio immediato (RR 0.58; CI 0.44-0.77). A 12 mesi di vita, il DCC risultava ancora associato ad un livello di emoglobina superiore di 0.3 (CI 0.04-0.5) g/dL rispetto al clampaggio immediato.

Riguardo ai possibili effetti a lungo termine del clampaggio ritardato, un recente studio (5) ha rilevato che a 4 anni di età i bambini di sesso maschile che avevano ricevuto clampaggio a 3 minuti presentavano migliori performances motorie fini e sociali rispetto a quelli che avevano ricevuto un clampaggio precoce.

5 Ci sono effetti negativi associati al DCC nel nato a termine?

Allo stato attuale delle conoscenze non sono emersi effetti avversi a seguito del DCC, se non un dubbio, non univocamente confermato, lieve aumento della necessità di fototerapia (2, 6). Il clampaggio ritardato si associa a una tendenza non significativa per livelli di bilirubinemia maggiori, ma sempre nei limiti di norma.

6 Qual è la tempistica ottimale di somministrazione dell'uterotonico in relazione al DCC?

Dalla succitata revisione Cochrane (2), per quanto attiene alla madre, la tempistica della somministrazione dell'uterotonico, (prima, durante o dopo il clampaggio del cordone) non sembra influenzare gli esiti materni.

Non sono riportati effetti negativi conseguenti alla somministrazione di ossitocina prima del clampaggio del cordone.

Uno studio di Yao 1968 (7) riporta che sul neonato la somministrazione di ossitocina prima del clampaggio aumenta la quantità di sangue placentare trasfuso a favore del neonato.

Le recenti linee guida "Emorragia del post partum: come prevenirla, come curarla" dell'Istituto Superiore di Sanità (8) raccomandano, per la prevenzione dell'emorragia post-partum, con il miglior rapporto rischio/beneficio, la somministrazione di 10 UI di ossitocina per via IM immediatamente dopo l'espulsione della spalla anteriore e prima di clampare e tagliare il funicolo.

7 Quali sono gli effetti della gravità sul volume di trasfusione placentoneonatale e conseguentemente quale è la posizione ottimale del neonato prima del clampaggio?

Il recente studio di Vain et al. (9) ha osservato che non vi è differenza in termini di trasfusione placentoneonatale se la posizione del neonato è a livello del piano perineale o sull'addome materno. Simili risultati sono stati descritti da Mansaray A e colleghi (10).

8 Quali sono gli effetti dell'asciugatura e della stimolazione del neonato apnoico alla nascita prima del clampaggio del cordone ombelicale?

Una recente meta-analisi di 24 studi, per lo più osservazionali, ha calcolato che la semplice asciugatura e stimolazione del neonato a termine può ridurre la mortalità peripartum del 10% nei paesi in via di sviluppo (11); la qualità delle evidenze è stata considerata dai revisori come "moderata".

Lo studio di Msemo et al. (12) condotto in paesi in via di sviluppo ha dimostrato, nel neonato a termine e pretermine, che una adeguata stimolazione del neonato apnoico alla nascita riduce significativamente la mortalità (RR 0.53; CI 0.43-0.65; $p < 0.0001$) e la necessità di ventilazione con maschera (RR 0.65; CI 0.60-0.72; $p < 0.0001$).

Ersdal (13) ha osservato, in uno studio condotto in Paesi in Via di Sviluppo, che per ogni 10 secondi di ritardo nel clampaggio del cordone dall'avvio del respiro spontaneo del neonato, il rischio di morte o di ricovero si riduce del 20%.

Una recente revisione della letteratura di Katheria et al. (14) ha teorizzato l'opportunità di stimolare il neonato prima di clampare il cordone ombelicale per favorire l'avvio del respiro spontaneo prima del clampaggio.

Qualità delle evidenze

Gli studi sono di qualità moderata/alta in relazione agli obiettivi prefissati.

- ✓ Per l'obiettivo A. ottimizzazione della transizione cardiorespiratoria nell'immediato periodo neonatale, la qualità delle evidenze è alta.
- ✓ Per l'obiettivo B. Prevenzione del deficit marziale nei primi mesi di vita, la qualità delle evidenze è alta.
- ✓ Per l'obiettivo C. Identificare la posizione migliore del neonato per ottimizzare la trasfusione placentare, la qualità delle evidenze è moderata.
- ✓ Per l'obiettivo D. Identificazione di eventuali effetti avversi nella madre e nel neonato in relazione al DCC, la qualità delle evidenze è alta.

Raccomandazioni

- ✓ Per l'ottimizzazione della transizione cardio-respiratoria nell'immediato periodo post-natale e favorire la trasfusione placentare si raccomanda di clampare il cordone dopo il primo minuto di vita **(raccomandazione forte) (1A)**.
- ✓ Si raccomanda, anche in un neonato a termine da parto vaginale che non respira alla nascita, di asciugare e stimolare sfregando 2-3 volte il dorso per favorire l'avvio del respiro spontaneo prima del clampaggio, e clampare il cordone qualora continui a non respirare **(raccomandazione forte) (1B)**.
- ✓ Per migliorare i depositi di ferro nel lattante il timing ottimale del clampaggio del cordone non è definito. Si suggerisce tuttavia il clampaggio del cordone a 3 minuti per assicurare maggiori scorte marziali **(raccomandazione debole)(2C)**.
- ✓ Si suggerisce di considerare la scelta della donna qualora richiedesse un tempo di attesa più lungo prima del clampaggio del cordone **(raccomandazione debole) (expert opinion)**.

- ✓ Nell'attesa di clampare il cordone, si raccomanda di posizionare il neonato sull'addome o il seno materno **(raccomandazione forte) (1B)**.
- ✓ Si suggerisce di non effettuare la trazione controllata del cordone prima del clampaggio **(raccomandazione debole) (expert opinion)**.
- ✓ Si suggerisce un attento monitoraggio della bilirubinemia durante il ricovero e dopo la dimissione, secondo le modalità prestabilite nelle singole realtà ospedaliere **(raccomandazione debole)(2C)**.

2B. CLAMPAGGIO DEL CORDONE NEL NEONATO A TERMINE DA TAGLIO CESAREO (TC)

Obiettivi

Valutare il DCC rispetto al clampaggio immediato nel neonato di età gestazionale ≥ 37 settimane al fine di:

- A. Ottimizzare la transizione cardiorespiratoria nell'immediato periodo neonatale
- B. Prevenire il deficit di ferro nei primi mesi di vita
- C. Identificare la posizione migliore del neonato per favorire la trasfusione placentare
- D. Identificare eventuali effetti collaterali significativi sulla madre ed sul neonato correlati al DCC del cordone ombelicale.

Metodiche a confronto

DCC versus clampaggio immediato del cordone ombelicale.

Quesiti

1. Il taglio cesareo influenza la quantità del volume di trasfusione placentoneonatale?
Una metanalisi di Zhou YB del 2014 (15) indica che nel neonato da taglio cesareo il volume di sangue residuo nella placenta è maggiore rispetto a quello che si riscontra nel neonato da parto vaginale (4 studi su 1170 casi; differenza di 8.87 ml di sangue residuo; CI 2,32-15,43). Molteplici fattori tra cui la pressione arteriosa materna, le caratteristiche della contrattilità uterina e il possibile instaurarsi di un flusso inverso dal neonato verso la placenta sono implicati nel determinare questa differenza rispetto al parto vaginale.

2. Il taglio cesareo influenza gli indici ematologici neonatali quali ematocrito, emoglobina e numero di globuli rossi?

La metanalisi di Zhou YB et al. (15) che ha incluso la valutazione dei parametri ematologici da cordone, da sangue raccolto dalla placenta dopo il secondamento e da sangue del neonato, osserva che i neonati da taglio cesareo presentavano un ematocrito (-2.9% , CI-4.16/ -1.65, 7 studi 5098 neonati), un valore di emoglobina (-0.51 g /dl, CI-0.74/-0.27; 7 studi 6563 neonati) e un valore di globuli rossi (-0.16 x10¹², CI-0.30/-0.01; 3 studi 3858 neonati) inferiore rispetto ai neonati da parto vaginale. La differenza nell'ematocrito era più marcata nei casi di TC elettivo rispetto a quelli da taglio cesareo eseguito in travaglio (3 studi). Recentemente uno studio di Glasser L et al. (16) non incluso nella meta-analisi conferma differenze significative nel contenuto di globuli rossi e globuli bianchi nel sangue cordonale ottenuto da parto vaginale versus taglio cesareo, con contenuto significativamente inferiore per quest'ultimo. La tempistica del clampaggio del funicolo non è specificata in questi studi.

Qualità delle evidenze

Per tutti gli obiettivi, la qualità degli studi è moderata-bassa, poichè i neonati a termine da taglio cesareo reclutati negli studi disponibili sul clampaggio ritardato sono una frazione inferiore al 40% dei campioni disponibili, per un totale di circa 200 pazienti.

- ✓ Per l'obiettivo A. Ottimizzazione della transizione cardiorespiratoria nell'immediato periodo neonatale, la qualità delle evidenze è bassa.
- ✓ Per l'obiettivo B. Prevenzione del deficit marziale nei primi mesi di vita, la qualità delle evidenze è moderata.
- ✓ Per l'obiettivo C. Identificare la posizione migliore del neonato per ottimizzare la trasfusione placentare, non vi sono studi che analizzino tal esito nel taglio cesareo.
- ✓ Per l'obiettivo D. Identificazione di eventuali effetti collaterali nella madre e nel neonato in relazione al DCC, non vi sono studi effettuati esclusivamente su una popolazione di parti a termine con taglio cesareo; sono perciò al momento da considerarsi valide le evidenze già descritte per i nati a termine da parto vaginale, con qualità delle evidenze moderata.

Raccomandazioni

- ✓ Per l'ottimizzazione della transizione cardiorespiratoria nell'immediato periodo post-natale nel neonato da taglio cesareo si raccomanda di clampare il cordone dopo l'avvio dell'attività respiratoria spontanea **(raccomandazione forte) (1B)**.
- ✓ Si raccomanda, anche in un neonato a termine da taglio cesareo che non respira all'estrazione, di asciugare e stimolare sfregando 2-3 volte il dorso per favorire l'avvio del respiro spontaneo prima del clampaggio e clampare il cordone qualora continui a non respirare **(raccomandazione forte) (1B)**.
- ✓ Nel neonato a termine da taglio cesareo che non necessita di rianimazione si suggerisce di clampare il cordone ombelicale dopo il 1 minuto dalla nascita **(raccomandazione debole) (2C)**.
- ✓ Nel caso di clampaggio del cordone ombelicale oltre il minuto di vita, nel neonato a termine da taglio cesareo, si raccomanda la presenza di personale con competenza di rianimazione che valuti il neonato nella fase di transizione **(raccomandazione forte) (expert opinion)**.
- ✓ Non vi sono studi che definiscano la posizione del neonato da taglio cesareo durante il ritardato clampaggio; in base alle necessità ostetriche deve essere posizionato tra le gambe della madre oppure a lato della stessa. Non è possibile dare un grado di raccomandazione.
- ✓ Si suggerisce un attento monitoraggio della bilirubinemia durante il ricovero e dopo la dimissione, secondo le modalità prestabilite nelle singole realtà ospedaliere **(raccomandazione debole)(2C)**.

Ipotesi di lavoro

Allo stato attuale non ci sono studi riguardanti il neonato a termine nato da taglio cesareo che confrontino il DCC del cordone con il clampaggio precoce, il DCC con il MUC del cordone integro e che valutino differenti tempi di attesa prima del clampaggio del cordone rispetto all'efficacia trasfusionale.

2C. II MILKING DEL CORDONE OMBELICALE NEL NEONATO A TERMINE DA PARTO VAGINALE E TAGLIO CESAREO

Obiettivi

Valutare il MUC nel neonato a termine da parto vaginale (PV) e da taglio cesareo (TC) in relazione ai seguenti obiettivi:

- A. Ottimizzazione della transizione cardiorespiratoria nell'immediato periodo neonatale
- B. Prevenzione del deficit di ferro nei primi mesi di vita
- C. Alternativa al clampaggio ritardato ai fini della prevenzione del deficit di ferro nei primi mesi di vita
- D. Identificare eventuali effetti collaterali significativi sulla madre ed sul neonato correlati al DCC del cordone ombelicale.

Metodiche a confronto

MUC versus clampaggio immediato del cordone ombelicale e MUC vs DCC.

Quesiti

- 1 Che cos'è il milking del cordone ombelicale?

Con il termine di 'milking del cordone ombelicale' si intende la spremitura manuale del cordone stesso così da favorire in tempi rapidi e in maniera meccanica il passaggio al neonato della quota di sangue che residua nel distretto placentare subito dopo la nascita. Sono descritte due diverse modalità di MUC, a cordone intatto e a cordone clampato (vedi introduzione). Gli autori degli studi descritti presumono che il MUC a cordone integro favorisca un maggior volume di trasfusione placentare rispetto al MUC a cordone clampato, in quanto con la prima tecnica il cordone svuotato dalla spremitura si rifornisce dal letto placentare.

- 2 Quali sono i tempi, il numero di spremiture e la lunghezza del moncone ombelicale che viene spremuto?

Gli studi non sono univoci nel riportare tempi (5-20 secondi), numero di spremiture (2-5) e lunghezza del moncone spremuto (25-40 cm). La velocità di spremitura riportata è 10 cm di moncone al secondo.

- 3 Effettuare il MUC è un metodo efficace per aumentare i livelli di emoglobina e le riserve di ferro del neonato a termine?

Una recente metanalisi di Al-Wassia (17) ha confrontato gli effetti del MUC del cordone

rispetto al clampaggio immediato. Due studi randomizzati hanno incluso pazienti a termine e late preterm.

Erickson-Owens et al. (18) hanno incluso 24 neonati a termine nati da TC, effettuando 5 spremiture a cordone intatto ed hanno osservato un livello significativamente maggiore di ematocrito a 48h nel gruppo MUC senza nessuna differenza nell'Apgar score e nel picco di bilirubina.

Upadhyay et al. (19), in uno studio randomizzato controllato, ha incluso 200 neonati di epoca gestazionale ≥ 35 settimane, nati da TC o da PV senza complicanze o patologie, eseguendo 3 spremiture del cordone ombelicale clampato a 25 cm dall'ombelico, paragonandolo al clampaggio immediato. Gli autori riportano maggiori valori di emoglobina ed ematocrito a 48 ore, maggiori valori pressori nelle prime 48 ore e maggiori valori di emoglobina e ferritina a 6 settimane di vita nel gruppo MUC, senza aumento della necessità di fototerapia o di altri effetti avversi.

Gli studi non riportano dati su esiti a lungo termine.

Yadav et al. (20) in uno studio randomizzato in 3 bracci confrontano MUC a cordone clampato vs DCC vs DCC seguito da MUC a cordone clampato (100 pazienti per braccio, neonati di età gestazionale ≥ 37 settimane, di cui 120 neonati da TC). La ferritina a 6 settimane era significativamente maggiore nel gruppo clampaggio ritardato + MUC vs DCC. Il MUC da solo presentava le peggiori performance trasfusionali.

Jaiswal et al. (21) in uno studio randomizzato controllato confrontano il DCC (60-90") vs MUC a cordone clampato, 100 pazienti per braccio, di cui 80 neonati da TC. A 6 settimane di vita, nel gruppo MUC, la ferritina e l'emoglobina erano simili a quelle del gruppo DCC.

Bora et al. (22) hanno valutato neonati di donne sia anemiche che non anemiche, effettuando un MUC a cordone clampato vs clampaggio immediato (100 per gruppo). I neonati di donne anemiche avevano Hb nel cordone simile, ma minori livelli di ferritina rispetto ai neonati di donne non anemiche. La concentrazione di Hb a 6 mesi era maggiore nel gruppo MUC rispetto al gruppo controllo ($p=0.004$). La concentrazione media di ferritina a 6 mesi era maggiore nel gruppo MUC rispetto al gruppo controllo ($p<0.001$). L'efficacia del MUC nel garantire un migliore stato marziale a 6 mesi non era influenzata dallo stato di anemia materna.

Qualità delle evidenze

Gli studi sono di qualità moderata-bassa in relazione agli obiettivi più significativi, in quanto c'è

diversità nel definire le variabili di interesse e nelle tecniche di MUC. I principali studi includono un totale di circa 500 pazienti. La procedura più comunemente valutata negli studi in oggetto è il MUC a cordone clampato (390 pazienti). Circa 280 pazienti sono nati da TC. La modalità di MUC a cordone integro, studiata maggiormente nei neonati prematuri, è stata oggetto di un solo studio nel neonato a termine.

Gli studi a disposizione hanno preso in considerazione, per quanto attiene il bilancio marziale, la ferritina a 6 settimane di vita, mentre un solo studio ha valutato la ferritina a 6 mesi.

Non vi sono studi che paragonino gli effetti del MUC a cordone clampato rispetto al MUC a cordone integro.

- ✓ Per l'obiettivo A: non ci sono dati sulla transizione cardiorespiratoria dopo MUC rispetto al clampaggio immediato, se non il dato di maggiori livelli di pressione arteriosa media. La qualità delle evidenze è bassa.
- ✓ Per l'obiettivo B: il MUC a cordone clampato si è dimostrato migliore del clampaggio immediato nell'aumentare la concentrazione di ferritina a 6 settimane dalla nascita, in particolare nei neonati da taglio cesareo. La qualità delle evidenze è moderata.
- ✓ Per l'obiettivo C: il MUC a cordone clampato può essere un sostituto del ritardato clampaggio nel migliorare le riserve marziali nel neonato a termine da PV e nel TC, anche se con performance trasfusionali peggiori. La qualità delle evidenze è moderata.
- ✓ Per l'obiettivo D: il MUC si è dimostrato una pratica sicura e priva di effetti avversi a breve termine sia per la madre che per il neonato. La qualità delle evidenze è moderata.

Raccomandazioni

- ✓ Nel neonato a termine da parto vaginale non si suggerisce il milking del cordone ombelicale come sostituto del ritardato clampaggio poiché non è dimostrata di pari efficacia **(raccomandazione debole) (2C)**.
- ✓ Nel neonato a termine da taglio cesareo, nel caso in cui il ritardato clampaggio non fosse effettuato, si suggerisce il milking del cordone ombelicale come alternativa per migliorare le riserve di emoglobina nel periodo post-natale e le riserve di ferro nelle settimane successive **(raccomandazione debole) (2B)**.
- ✓ La modalità con cui effettuare il milking del cordone nel neonato a termine non può

essere oggetto di raccomandazione perché non vi sono studi che confrontino la metodica a cordone clampato con quella a cordone integro. Si suggerisce di utilizzare la tecnica con la quale si ha più esperienza e dimestichezza, standardizzandola all'interno della propria Unità Operativa (**raccomandazione debole**) (**expert opinion**).

Ipotesi di lavoro

Allo stato attuale non ci sono studi condotti in neonati a termine che mettano a confronto la performance trasfusionale tra le due tecniche di milking (a cordone integro e a cordone clampato), né i suoi effetti a medio e lungo termine.

Bibliografia

1. Timing of umbilical cord clamping after birth. Committee opinion No543. American College of Obstetricians and Gynecologists. *Obstet Gynecol* 2012; 120: 1522-1526.
2. McDonald SJ, Middleton P, Dowswell T, Morris PS. Effect of timing of umbilical cord clamping of term infants on maternal and neonatal outcomes. *Cochrane Database of Systematic Reviews* 2013, Issue 7. Art. No.: CD004074.
3. Boere I, Roest AA, Wallace E, Ten Harkel AD, Haak MC, Morley CJ, Hooper SB, te Pas AB. Umbilical blood flow patterns directly after birth before delayed cord clamping. *Arch Dis Child Fetal Neonatal Ed* 2015; 100: F121-5.
4. Ashish Kc, Rana N, Målvqvist M, Jarawka Ranneberg L, Subedi K, Andersson O. Effects of Delayed Umbilical Cord Clamping vs Early Clamping on Anemia in Infants at 8 and 12 Months, A Randomized Clinical Trial. *Jama Ped* 2017; doi:10.1001/jamapediatrics.2016.3971.
5. Andersson O, Lindquist B, Lindgren M, Stjernqvist K, Domellof M, Hellstrom-Westas L. Effect of Delayed Cord Clamping on Neurodevelopment at 4 Years of Age: A Randomized Clinical Trial. *JAMA Pediatr* 2015; 169: 631-8.
6. Hutton EK, Hassan ES. Late vs early clamping of the umbilical cord in full-term neonates: systematic review and meta-analysis of controlled trials. *JAMA* 2007; 297: 1241-52.
7. Yao AC, Hirvensalo M, Lind J. Placental transfusion-rate and uterine contraction. *Lancet*. 1968; 1 (7539): 380-3.
8. SNLG – ISS. Emorragia del post partum: come prevenirla, come curarla. Linea guida 26. 2016 (www.snlg-iss.it/lgn_EPP_2016).
9. Vain NE, Satragno DS, Gorenstein AN, Gordillo JE, Berazategui JP, Alda MG, Prudent LM. Effect of gravity on volume of placental transfusion: a multicentre, randomised, non-inferiority trial. *Lancet* 2014; 384 (9939): 235-40.
10. Mansaray A, Yetman R, Berens P. Effect of Delayed Cord Clamping Above Versus Below the Perineum on Neonatal Hematocrit: A Randomized Controlled Trial. *Breastfeed Med* 2015; 10: 464-7.

11. Lee ACC, Cousens S, Wall SN, Niermeyer S, Darmstadt GL, Carlo WA, Keenan WJ, Bhutta ZA, Gill C, Lawn YE. Neonatal resuscitation and immediate newborn assessment and stimulation for the prevention of neonatal deaths: a systematic review, meta-analysis and Delphi estimation of mortality effect. *BMC Public Health* 2011; 11: S12.
12. Msemo G, Massawe A, Mmbando D, Rusibamayila N, Manji K, Kidanto KL, Mwizamuholya D, Ringia P, Ersdal HL, Perlman J. Newborn Mortality and Fresh Stillbirth Rates in Tanzania After Helping Babies Breathe Training. *Pediatrics* 2013; 131: 353–e360.
13. Ersdal HL, Linde J, Mduma E, Auestad B, Perlman J. Neonatal outcome following cord clamping after onset of spontaneous respiration. *Pediatrics* 2014; 134: 265–72.
14. Katheria AC, Lakshminrusimha S, Rabe H, McAdams R, Mercer JS. Placental transfusion: a review. *J Perinatol* 2016: doi: 10.1038.
15. Zhou YB, Li HT, Zhu LP, Liu JM. Impact of cesarean section on placental transfusion and iron-related hematological indices in term neonates: a systematic review and meta-analysis. *Placenta*. 2014; 35: 1-8.
16. Glasser L, Sutton N, Schmeling M, Machan JT. A comprehensive study of umbilical cord blood cell developmental changes and reference ranges by gestation, gender and mode of delivery. *J Perinatol* 2015; 35: 469–475.
17. Al-Wassia H, Shah PS. Efficacy and Safety of Umbilical Cord Milking at Birth. A Systematic Review and Meta-analysis. *JAMA Pediatr* 2015; 169 : 18-25.
18. Erickson-Owens DA, Mercer JS, Oh W. Umbilical cord milking in term infants delivered by cesarean section: a randomized controlled trial. *J Perinatol* 2012; 32: 580-584.
19. Upadhyay A, Gothwal S, Parihar R, Garg A, Gupta A, Chawla D, Gulati IK, Effect of umbilical cord milking in term and near term infants: randomized control trial. *Am J Obstet Gynecol* 2013; 208: 120.e1-120.e6.
20. Yadav AK, Upadhyay A, Gothwal S, Dubey K, Mandal U, Yadav CP. Comparison of three types of intervention to enhance placental redistribution in term newborns: randomized control trial. *J Perinatol* 2015; 35: 720-4.
21. Jaiswal P, Upadhyay A, Gothwal S, Singh D, Dubey K, Garg A, Vishnubhatala S. Comparison of two types of intervention to enhance placental redistribution in term infants: randomized control trial. *Eur J Pediatr*. 2015; 174: 1159-67.
22. Bora R, Akhtar SS, Venkatasubramaniam A, Wolfson J, Rao R. Effect of 40-cm segment umbilical cord milking on hemoglobin and serum ferritin at 6 months of age in full-term infants of anemic and non-anemic mothers. *J Perinatol* 2015; 35: 832-6.

3. RITARDATO CLAMPAGGIO E MILKING DEL CORDONE OMBELICALE NEL NEONATO DI ETA' GESTAZIONALE COMPRESA TRA 34 E 36 SETTIMANE E 6 GIORNI (Late Preterm)

Obiettivi

Valutare il DCC e il MUC nel neonato late preterm da parto vaginale e da taglio cesareo in relazione ai seguenti obiettivi:

- A. Ottimizzazione della transizione cardiorespiratoria nell'immediato periodo neonatale
- B. Prevenzione del deficit di ferro nei primi mesi di vita

Metodiche a confronto

DCC e MUC versus clampaggio immediato del cordone ombelicale

Quesiti

1. Come si definisce il DCC nel neonato late preterm?

Negli studi che coinvolgono questa fascia di età gestazionale (1-8), i tempi di attesa che definiscono il DCC sono variabili da 30 a 180 secondi dalla nascita (30-45-60-120-180 secondi). Il clampaggio effettuato prima dei 20 secondi è invece considerato "precoce".

2. In quale posizione è tenuto il neonato late preterm durante il tempo di attesa prima del clampaggio?

Nell'unico studio che include esclusivamente nati tra 34 e 36 settimane e 6 giorni e che comprende solo parti vaginali, il neonato è posto sull'addome della madre (1). Negli altri studi disponibili (2-8) il neonato è posto al di sotto o a livello del piano perineale, al di sotto o a livello del sito d'incisione in caso di taglio cesareo. Non c'è a oggi nessuno studio condotto in neonati late preterm che abbia confrontato l'entità della trasfusione placentare nelle diverse posizioni.

3. Quali benefici sono dimostrati derivare dal DCC nel neonato late preterm?

Strauss et al. (9) hanno quantificato l'entità della trasfusione placentare dopo un tempo di clampaggio di 60 secondi, rispetto a un tempo di 15 secondi, utilizzando la misura diretta della massa dei globuli rossi circolanti con l'infusione di globuli rossi autologhi biotinilati. Lo studio è stato condotto in nati \leq 36 settimane, con analisi di sottogruppo per età gestazionale e modalità di parto.

Lo studio ha documentato un aumento significativo della massa dei globuli rossi circolanti dopo DCC (42.1 ± 7.8 ml/kg vs 36.8 ± 6.3 ml/kg; $p=0.04$).

Rispetto al clampaggio precoce, il clampaggio del cordone dopo almeno 30 secondi dalla nascita si associa a valori di emoglobina ed ematocrito significativamente più alti nella prima ora e a 24 ore di vita, pressione diastolica significativamente più alta nelle prime 24 ore di vita, livelli di ematocrito significativamente più alti per i primi 28 giorni di vita, livelli di emoglobina e di ematocrito significativamente più alti a 10 settimane di vita.

Non è possibile stimare un vantaggio statisticamente significativo in termini di ridotto fabbisogno trasfusionale, diminuito rischio di IVH e minor necessità di ventilazione meccanica nella categoria dei late preterm, perché occorrerebbero casistiche molto numerose. Gli studi disponibili evidenziano però una tendenza a favore del DCC per questi esiti.

4. Sono descritti possibili effetti avversi del DCC nel neonato late preterm?

Gli studi esaminati non hanno evidenziato nessun effetto avverso associato al DCC; in particolare, non emerge un aumento del rischio di ittero, necessità di fototerapia, policitemia sintomatica, ipoglicemia, distress respiratorio, difficoltà nell'allattamento, necessità di rianimazione, ipotermia, differenze nello Score for Neonatal Acute Physiology (SNAP) dei primi 8 giorni di vita.

Nessuno studio descrive eventuali esiti avversi materni.

5. Con quale tecnica è stato eseguito il MUC nei neonati late preterm?

Due studi condotti in neonati late preterm (7, 8) hanno valutato gli effetti del MUC, utilizzando la tecnica "a cordone clampato" (10). Entro 30 secondi dalla nascita, il cordone viene clampato e tagliato nella estremità vicina alla placenta e mantenuto nella sua lunghezza (25-30 cm). Il neonato è poi posto sul lettino radiante, e il cordone sollevato e spremuto per tre volte in direzione del neonato, a una velocità di 10 cm/sec, quindi clampato all'ombelico e tagliato.

6. Quali benefici sono dimostrati derivare dal MUC nel neonato late preterm?

Rispetto al clampaggio precoce, il MUC si associa a livelli significativamente più alti di emoglobina ed ematocrito a 12 e 48 ore di vita, di pressione arteriosa nelle prime 48 ore di vita, di emoglobina e ferritina a 6 settimane.

7. Sono descritti possibili effetti avversi del MUC nel neonato late preterm?

Uno studio (8) riporta un aumento dei livelli di bilirubina e di necessità di fototerapia a 48 ore nel gruppo randomizzato a MUC, con il limite della mancata definizione dei criteri per la fototerapia e la considerazione che l'intervento non fosse in cieco. Quest'associazione non è confermata nell'altro RCT esaminato (7).

Nessuno studio descrive eventuali esiti avversi materni.

Nessuno studio confronta il MUC con il DCC nel neonato late preterm.

8. La trasfusione placentare nel neonato late preterm è influenzata dalla modalità del parto?

Due studi confrontano il clampaggio ritardato del cordone ombelicale con il clampaggio precoce riportando un'analisi di sottogruppo per modalità del parto (2,3). Lo studio di Kugelman (2) dimostra che il vantaggio derivante dal DCC, in termini di maggiori livelli di ematocrito e pressione diastolica, sia più accentuato nei nati da parto vaginale.

Lo studio di Strauss (3) non documenta, nei nati da taglio cesareo, un aumento significativo della massa dei globuli rossi circolanti dopo DCC rispetto al clampaggio precoce ($p=0.93$). Si ipotizza quindi che il taglio cesareo, in qualche modo, non agevoli la trasfusione placentare.

Non vi sono dati disponibili che valutino l'entità della trasfusione placentare a seguito di MUC, differenziata per modalità di parto.

Qualità delle evidenze

Sono stati identificati 8 studi (7 RCT e 1 caso-controllo) (1-8) che valutano gli effetti del DCC o del MUC nei nati late preterm. Solo uno di questi (1) ha reclutato esclusivamente neonati compresi in quest'età gestazionale, mentre negli altri studi disponibili la fascia di età studiata è più ampia e non include la sola d'interesse (in tre casi è effettuata un'analisi di sottogruppo per età gestazionale (3,6,7)).

Un unico studio include esclusivamente nati tra 34 e 36 settimane e 6 giorni nati da parti vaginali, mentre negli altri studi disponibili la popolazione nasce sia da parto vaginale sia cesareo (in due casi è effettuata un'analisi di sottogruppo per modalità del parto (2,3)).

Sei degli studi (5 RCT e 1 caso-controllo) (1-6) confrontano il DCC (definito da un tempo di attesa variabile dai 30 ai 180 secondi) con il clampaggio precoce (entro 15-20 secondi). Due studi RCT (7, 8) valutano gli effetti del MUC "a cordone clampato" rispetto al clampaggio precoce.

- ✓ Sia per l'obiettivo A che per l'obiettivo B, la qualità degli studi è moderata-bassa (bassa numerosità dei campioni, mancata selezione di neonati esclusivamente late preterm, non uniformità delle caratteristiche di base dei neonati, intervento non in cieco, mancanza di dati di esiti a lungo-termine) (11).

Raccomandazioni

- ✓ Nel neonato late preterm, per ottimizzare la transizione cardio-respiratoria nell'immediato periodo post-natale, si raccomanda di clampare il cordone dopo almeno 30 secondi di vita

durante i quali garantire il mantenimento della temperatura corporea e assicurare la pervietà delle vie aeree **(raccomandazione forte) (1B)**.

- ✓ Nel neonato late preterm che non respira alla nascita, si raccomanda di asciugare e stimolare sfregando 2-3 volte il dorso per favorire l'avvio del respiro spontaneo prima del clampaggio, e clampare il cordone qualora continui a non respirare **(raccomandazione forte) (1B)**.
- ✓ Nel neonato late preterm da parto vaginale, che a 30 secondi di vita presenti FC > 100 bpm e respiro valido, si suggerisce di clampare il cordone tra 30 e 180 secondi di vita per migliorare i depositi marziali **(raccomandazione debole) (2B)**.
- ✓ In caso di neonato late preterm e clampaggio del cordone ombelicale oltre 30 secondi, si raccomanda la presenza di personale con competenza di rianimazione che valuti il neonato nella fase di transizione **(raccomandazione forte) (expert opinion)**.
- ✓ Per favorire la trasfusione placentare, si suggerisce di posizionare il neonato late preterm da parto vaginale all'altezza del piano perineale o inferiormente ad esso almeno per i primi 30 secondi, con possibilità di posizionarlo sull'addome materno in caso di tempi di clampaggio più lunghi **(raccomandazione debole) (2C)**.
- ✓ Nel neonato late preterm da taglio cesareo che non necessita di rianimazione si suggerisce di clampare il cordone ombelicale tra 30 e 60 secondi dalla nascita **(raccomandazione debole) (2C)**.
- ✓ Non vi sono studi che definiscano la posizione del neonato da taglio cesareo durante il ritardato clampaggio; in base alle necessità ostetriche, il neonato può essere posizionato tra le gambe della madre oppure a lato della stessa. Non è possibile dare un grado di raccomandazione.
- ✓ Poiché nel taglio cesareo la trasfusione placentare appare meno efficace, nel caso in cui il ritardato clampaggio non fosse effettuato, si suggerisce il milking del cordone ombelicale quale valida alternativa **(raccomandazione debole) (2C)**.
- ✓ La modalità con cui effettuare il milking del cordone nel neonato late preterm non può essere oggetto di raccomandazione perché non vi sono confronti tra la metodica a cordone clampato e quella a cordone integro. Si suggerisce di utilizzare la tecnica con la quale si abbia più esperienza e dimestichezza, standardizzandola all'interno della propria Unità Operativa **(raccomandazione debole) (expert opinion)**.

Bibliografia

1. Ultee CA, van der Deure J, Swart J, Lasham C, van Baar AL. Delayed cord clamping in preterm infants delivered at 34-36 weeks' gestation: a randomised controller trial. *Arch Dis Child Fetal Neonatal Ed* 2008; 93:F20-23.
2. Kugelman A, Borenstein-Levin L, Riskin A, Chistyakov I, Ohel G, Gonen R, Bader D. Immediate versus Delayed umbilical cord clamping in premature neonates born < 35 weeks: a prospective, randomized, controlled study. *Am J Perinatology* 2007; 24:307-316.
3. Straus RG, Mock DM, Johnson KJ, Cress GA, Burmeister LF, Zimmerman MB, Bell EF, Rijhsinghani A. A randomized clinical trial comparing immediate versus delayed clamping of the umbilical cord in preterm infants: short-term clinical and laboratory endpoints. *Transfusion* 2008; 48: 658-65.
4. Hofmeyr GJ, Gobetz L, Bex PJM, Van Der Griendt M, Nikodem CV, Skapinker R. Periventricular/Intraventricular hemorrhage following early and delayed umbilical cord clamping: a randomized trial. *Online Journal of Current Clinical Trials* 1993; 110.
5. Hofmeyr GJ, Bolton KD, Bowen DC, Govan JJ. Periventricular/Intraventricular hemorrhage and umbilical cord clamping. *South African Medical Journal* 1988; 73: 104-6.
6. Jelin AC, Zlatnik MG, Kuppermann M, Gregorich SE, Nakagawa S, Clyman R. Clamp late and maintain perfusion (CLAMP) policy: delayed cord clamping in preterm infants. *J Matern Fetal Neonatal Med* 2016; 29: 1705-9.
7. Upadhyay A, Gothwal S, Parihar R, Garg A, Gupta A, Chawla D, Gulati IK. Effect of umbilical cord milking in term and near term infants: randomized controlled trial. *Am J Obstet Gynecol* 2013; 208:120.e1-6.
8. Kumar B, Upadhyay A, Gothwal S, Jaiswal V, Joshi P, Dubey K. Umbilical cord milking and hematological parameters in moderate to late preterm neonates: a randomized controlled trial. *Indian Pediatrics* 2015; 52: 753-757.
9. Strauss RG, Mock D, Johnson K, Mock N, Cress G, Knosp L, Lobas L, Schmidt RL. Circulating RBC volume, measured with biotinylated RBCs, is superior to the Hct to document the hematologic effects of delayed versus immediate umbilical cord clamping in preterm neonates. *Transfusion* 2003; 43:1168-1172.
10. Taylor V. Correct umbilical cord "milking" technique. Australian Placental Transfusion Study, West Mead Hospital, Sydney, Australia. <http://www.videos.med.usyd.edu.au/unitube/videos/file19>.
11. Rabe H, Diaz-Rossello JL, Duley L, Dowswell T. Effect of timing of umbilical cord clamping and other strategies to influence placental transfusion at preterm birth on maternal and infant outcomes. *Cochrane Database of Systematic Reviews* 2012; (8): CD003248.
12. WHO. Guideline: Delayed umbilical cord clamping for improved maternal and infant health and nutrition outcomes. Geneva; WHO 2014.

4. RITARDATO CLAMPAGGIO E MILKING DEL CORDONE OMBELICALE NEL NEONATO DI ETÀ GESTAZIONALE < 34 SETTIMANE

Obiettivi

Valutare l'utilizzo del DCC e del MUC nel neonato di età gestazionale < 34 settimane nel rispetto delle linee guida sulla rianimazione neonatale al fine di:

A. Ridurre le emorragie intraventricolari

- B. Migliorare la stabilizzazione cardio-circolatoria e ridurre l'utilizzo di inotropi nei primi giorni di vita
- C. Ridurre il numero di trasfusioni nelle prime 2 settimane di vita.

Metodiche a confronto

DCC e MUC versus clampaggio immediato del cordone ombelicale.

Quesiti

1. Qual è la definizione di DCC nel neonato pretermine?

Il DCC nel neonato pretermine si definisce come un clampaggio che avviene dopo i primi 30 secondi dalla nascita del neonato. Il tempo massimo di attesa non è definito, ma gli studi sperimentali hanno testato tempi fino a 120 secondi (1, 2).

2. Qual è la definizione di MUC nel neonato pretermine?

Non esiste una definizione univoca. Per MUC nel neonato pretermine si intende la spremitura di 20-40 cm di moncone ombelicale integro per 2-5 volte in direzione del neonato (MUC a cordone intatto). È descritta inoltre la modalità a cordone clampato, che prevede la spremitura verso il neonato della porzione di cordone rimanente dopo l'estrazione e il clampaggio dello stesso (MUC a cordone clampato) (3).

3. Qual è l'effetto del DCC o del MUC rispetto all'esito "emorragie intraventricolari (IVH) "?

La meta-analisi di Backes e colleghi (1) valuta l'effetto del DCC o del MUC in neonati di età gestazionale < 32 settimane (media 28 settimane); l'analisi di 9 studi dimostra una riduzione delle IVH di tutti i gradi (RR 0,62; CI 0.43-0.91, p=0.01).

La meta-analisi di Ghavam e colleghi (2) ha valutato l'effetto del DCC o del MUC in neonati ELBW e di età gestazionale < 31 settimane. Nell'analisi degli esiti secondari (10 studi) il DCC di almeno 30" è associato ad un trend non significativo verso una minor incidenza di IVH di tutti i gradi (CI 0.29-1.07; p = 0.08).

Un'ultima meta-analisi di Al-Wassia e colleghi (3) ha valutato i soli studi sul MUC in neonati di età gestazionale < 33 settimane (5 studi). L'outcome primario di questa analisi è la mortalità prima della dimissione, che non si è dimostrata significativamente differente rispetto al clampaggio immediato. L'analisi degli esiti secondari ha dimostrato una riduzione delle IVH di tutti i gradi (RR 0.62; CI 0.41-0.93).

4. Qual è l'effetto del DCC e/o del MUC rispetto agli esiti "stabilità cardio-circolatoria" e "riduzione della necessità d'inotropi nelle prime ore di vita"?

Nell'analisi degli esiti secondari (10 studi) la meta-analisi di Ghavam (2) ha dimostrato che il DCC di almeno 30" o il MUC sono associati a pressione arteriosa sistemica più elevata nelle prime ore di vita (Mean Difference 4,9; CI 4.22-5.58; $p < 0.001$; $n = 113$).

Lo studio di Sommers e colleghi (4) in neonati di età gestazionale compresa tra 24 e 31+6 settimane ha dimostrato che il DCC tra 30 e 60 secondi è associato a un significativo aumento della gittata sistolica destra e un trend verso un maggior flusso in vena cava superiore rispetto al clampaggio immediato.

5. Qual è l'effetto del DCC o del MUC rispetto all'esito "numero di trasfusioni" nel neonato pretermine?

Nell'analisi degli esiti secondari di Ghavam e colleghi (2) (10 studi), il DCC di almeno 30" è associato a una ridotta necessità di trasfusioni di GRC (weighted mean difference 2.22; CI -2.52 to -1.92; $p < 0.001$).

Nella meta-analisi di Backes e colleghi (1) il DCC o MUC del cordone ombelicale in neonati di età gestazionale < 32 settimane (media 28 settimane) è associato ad una riduzione significativa del numero di trasfusioni di GRC in 6 studi (RR 0.75; CI 0.63-0.90, $P < 0.01$) ed ad un ematocrito neonatale più elevato in 10 studi (weighted mean difference 4.49, ;CI 2.48-6.50, $p < 0.01$).

La meta-analisi di Al-Wassia e colleghi (3) non ha invece dimostrato una significativa riduzione del fabbisogno trasfusionale nei neonati di età gestazionale < 33 settimane (5 studi) trattati con il MUC.

6. Qual è la posizione migliore per favorire la trasfusione placentare-fetale nel neonato pretermine?

Non esistono studi che paragonino differenti posizioni del neonato pretermine dopo la nascita con lo scopo di valutarne l'efficacia trasfusionale. Pertanto, per il neonato pretermine la posizione ottimale è da intendersi a livello del piano perineale oppure inferiore a esso.

7. Esistono effetti collaterali associati alle pratiche del DCC e del MUC nel neonato pretermine?

Nel neonato pretermine la meta-analisi di Backes (1) non ha evidenziato differenze significative nello score di Apgar, nell'intubazione in sala parto e nella temperatura all'ingresso nel neonato che ha beneficiato del DCC o del MUC rispetto al clampaggio immediato.

Al-Wassia e colleghi (3) concludono che il MUC del cordone ombelicale in neonati di età gestazionale < 33 settimane non sia associato ad alcun evento avverso.

8. È possibile integrare le linee guida della rianimazione neonatale con i benefici derivanti dalle pratiche di trasfusione placentare?

Le raccomandazioni internazionali di rianimazione neonatale inseriscono il DCC nell'assistenza routinaria del neonato pretermine e a termine, riconoscendone i benefici rispetto al clampaggio precoce. Il clampaggio precoce è, invece, inequivocabilmente raccomandato per il neonato che necessita di rianimazione, seppur con alcune differenze tra le diverse posizioni, come ricordato nell'introduzione del presente documento.

Gli studi randomizzati controllati e quelli di fisiologia, sia su modello animale sia sugli umani, sono concordi nel ritenere il clampaggio immediato del cordone potenzialmente dannoso per il neonato pretermine mentre è altrettanto evidente che ritardare il clampaggio del cordone ombelicale fornisca alcuni benefici nel pretermine che non richiede rianimazione.

Molti autori (5-9) hanno sottolineato come il momento della nascita e del clampaggio del cordone non possa che essere individualizzato, evitando posizioni dogmatiche basate su un ipotetico tempo ideale di clampaggio. La grande maggioranza dei neonati prematuri, anche alle età gestazionali più basse, presenta spontaneamente o dopo le prime manovre di stabilizzazione, un'iniziale attività respiratoria spontanea mentre la ventilazione a pressione positiva raccomandata dalle linee guida sulla rianimazione è prevista solo dopo le suddette manovre.

Katheria et al. (10) ha randomizzato due gruppi di neonati prematuri di età gestazionale compresa tra 23+0 settimane e 31+6 settimane (età gestazionale media 28 settimane, 125 neonati totali) a ricevere assistenza con ventilazione a pressione positiva durante il DCC oppure solamente i primi steps di stabilizzazione. Il tempo di DCC per entrambi i gruppi era superiore al minuto. Lo studio ha dimostrato che non vi era una differenza significativa nel tempo intercorso tra la nascita e il primo atto respiratorio spontaneo tra il gruppo ventilato e il gruppo che ha ricevuto la sola stimolazione (24.98 ± 19.80 secondi vs 27.07 ± 27.60 secondi) e che non vi erano differenze significative nell'efficacia trasfusionale. Circa il 90% dei neonati in entrambi i gruppi ha respirato spontaneamente prima del clampaggio del cordone e non vi erano differenze in termini di ematocrito e di esiti nelle prime 24 ore di vita.

Partendo da queste considerazioni, seguendo il concetto d'individualizzazione delle manovre di trasfusione placentare in base alle condizioni cliniche del neonato, il gruppo di lavoro ha ritenuto di proporre una flow-chart che preveda la presenza del neonatologo al momento dell'estrazione del feto al fine di poter fornire in modo sicuro le manovre di trasfusione placentare entro il primo minuto di vita, iniziando al contempo i primi passi di stabilizzazione del neonato. Tale modello non crea pertanto contraddizioni significative tra le raccomandazioni per la rianimazione neonatale e le manovre di trasfusione placentare.

Per quanto riguarda la procedura di MUC, il gruppo di lavoro ha unanimemente considerato tale pratica una valida opzione al clampaggio immediato per favorire la trasfusione placentare, pur con bassi livelli di evidenza, in considerazione dell'assenza di complicanze a breve termine e alcuni dati preliminari confortanti di esiti a lungo termine (11).

Qualità delle evidenze

Gli studi considerati per la raccomandazione sono 12 RCT e 4 studi caso/controllo. Per il gruppo di pazienti di età gestazionale compresa tra 30 e 33+6 settimane il numero di pazienti reclutato è 570 mentre per il gruppo di pazienti di età gestazionale <30 settimane il numero totale di pazienti è maggiore di 1400.

- ✓ Per l'obiettivo A (riduzione IVH di tutti i gradi) la qualità degli studi a disposizione è stata giudicata di grado moderato. Tale giudizio deriva dal fatto che solo un RCT e 2 studi caso-controllo hanno indicato l'IVH come esito primario, dimostrando un trend a favore delle metodiche di trasfusione placentare senza raggiungere la significatività statistica. Sia la meta-analisi di Backes et al. che quella di Al-Wassia et al. hanno evidenziato una significativa riduzione delle emorragie intra-ventricolari di tutti i gradi.
- ✓ Per l'obiettivo B (riduzione dell'utilizzo d'inotropi) la qualità degli studi a disposizione è stata giudicata di grado moderato.
- ✓ Per l'obiettivo C (riduzione del numero di trasfusioni) la qualità degli studi a disposizione è stata giudicata di grado alto.

La qualità globale delle evidenze è stata giudicata di grado moderato a causa della sovrapposizione delle fasce di età di interesse, della mancanza di analisi separate per il parto vaginale e taglio cesareo oppure perché per gli esiti di interesse non vi era sufficiente potenza statistica. Nessuno studio ha incluso neonati che necessitavano di rianimazione alla nascita.

Nessuno studio ha individuato complicanze secondarie alla pratica del DCC o del MUC.

Raccomandazioni (flow chart)

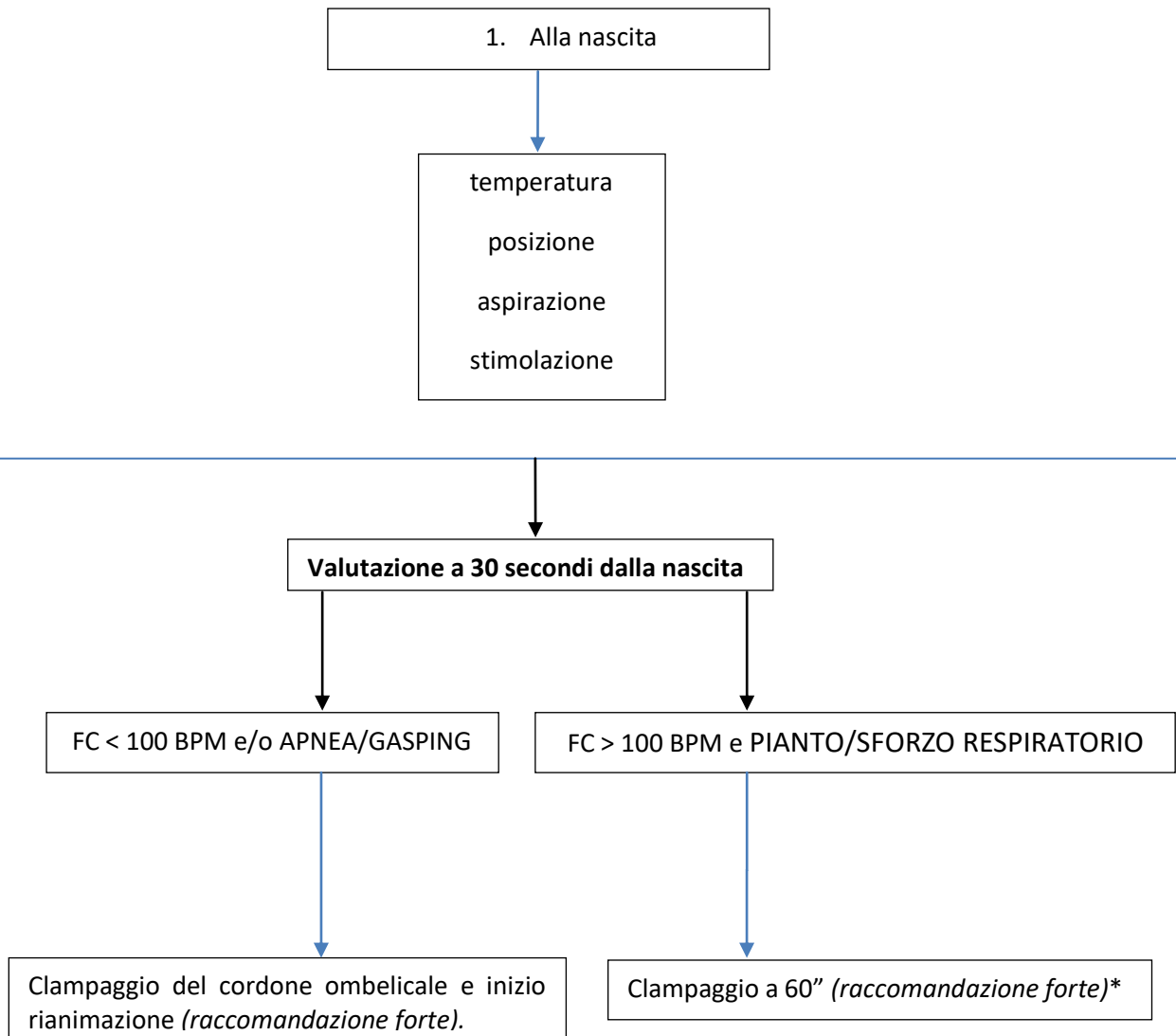
- ✓ Per favorire il ritardato clampaggio, si suggerisce di posizionare il neonato da parto vaginale all'altezza del piano perineale o inferiormente ad esso **(raccomandazione debole) (2C)**.
- ✓ Non vi sono studi che definiscano la posizione del neonato da parto cesareo durante il ritardato clampaggio; in base alle necessità ostetriche il neonato può essere posizionato tra le gambe della madre oppure a lato della stessa. Non è possibile dare un grado di raccomandazione.
- ✓ Si raccomanda di ritardare il clampaggio del cordone ombelicale nei neonati di età gestazionale < 34 settimane da parto vaginale o da taglio cesareo per almeno 30" durante i quali garantire il mantenimento della temperatura corporea, effettuare la stimolazione tattile, assicurare la pervietà delle vie aeree ed eventualmente la loro aspirazione **(raccomandazione forte) (1A)**.

A 30 secondi di vita se la frequenza cardiaca è <100 bpm oppure vi è apnea o gasping, si raccomanda di clampare il cordone ombelicale e iniziare le manovre di assistenza respiratoria indicate dalle procedure di rianimazione neonatale entro 60 secondi dalla nascita **(raccomandazione forte) (1A)**.

A 30 secondi di vita se la frequenza cardiaca è >100 bpm ed è presente attività respiratoria si raccomanda di ritardare il clampaggio fino a 60 secondi **(raccomandazione forte) (1A)**.

- ✓ Nel neonato da parto spontaneo di età gestazionale > 29 settimane che a un minuto di vita non necessita di assistenza ventilatoria, si suggerisce il clampaggio tra 90 e 120 secondi di vita **(raccomandazione debole) (2C)**.
- ✓ Nel caso in cui il ritardato clampaggio con valutazione bed-side da parte di personale esperto non sia possibile, si suggerisce l'esecuzione del milking a cordone intatto **(raccomandazione debole) (2C)**.
- ✓ Si raccomanda di individuare all'interno dell'equipe ostetrico-neonatologica una figura professionale che si occupi di rilevare e comunicare ogni 15 secondi il tempo intercorso dalla nascita al fine di non ritardare i tempi di clampaggio oltre a quelli suggeriti **(raccomandazione forte) (expert opinion)**.

FLOW CHART. Valutazione clinica *bedside* dei neonati di EG <34 settimane di età gestazionale, da parto spontaneo o cesareo



* Nei neonati da parto vaginale di EG compresa tra 30 + 0 e 33 +6 settimane si suggerisce il clampaggio a 90-120 secondi (Raccomandazione debole).

Ipotesi di lavoro

Sono necessari studi randomizzati che includano un adeguato numero di neonati di età gestazionale < 29 settimane per valutare l'effetto sia del MUC che del DCC in relazione agli esiti critici quali l'emorragia intraventricolare severa, la retinopatia del pretermine e la displasia broncopolmonare così come agli esiti a lungo termine. Tali studi dovranno inoltre considerare separatamente l'efficacia trasfusionale per i neonati da parto vaginale e da taglio cesareo.

Si ritiene inoltre importante valutare se esistono differenze nelle curve di saturazione periferica in ossigeno e di frequenza cardiaca a disposizione per il neonato pretermine (Dawson), in relazione alle pratiche del DCC.

Bibliografia

1. Ghavam S, Batra D, Mercer J, Kugelman A, Hosono S, Oh W, Rabe H, Kirpalani H. Effects of placental transfusion in extremely low birthweight infants: meta-analysis of long- and short-term outcomes. *Transfusion* 2014; 54: 1192-8.
2. Backes CH, Rivera BK, Haque U, Bridge JA, Smith CV, Hutchon DJ, Mercer JS. Placental transfusion strategies in very preterm neonates: a systematic review and meta-analysis. *Obstet Gynecol* 2014; 124: 47-56.
3. Al-Wassia H, Shah PS. Efficacy and safety of umbilical cord milking at birth: a systematic review and meta-analysis. *JAMA Pediatr* 2015; 169: 18-25.
4. Sommers R, Stonestreet BS, Oh W, Lupton A, Yanowitz TD, Raker C, Mercer J. Hemodynamic effects of delayed cord clamping in premature infants. *Pediatrics* 2012; 129: e667-72.
5. Nevill E, Meyer MP. Effect of delayed cord clamping (DCC) on breathing and transition at birth in very preterm infants. *Early Hum Dev* 2015; 91: 407-11.
6. Katheria A, Rich W, Finer N. Optimizing Care of the Preterm Infant Starting in the Delivery Room. *Am J Perinatol*. 2016; 33: 297-304.
7. Niermeyer S, Velaphi S. Promoting physiologic transition at birth: re-examining resuscitation and the timing of cord clamping. *Semin Fetal Neonatal Med* 2013; 18: 385-92.
8. Kluckow M, Hooper SB. Using physiology to guide time to cord clamping. *Semin Fetal Neonatal Med* 2015; 20: 225-31.
9. Katheria AC, Truong G, Cousins L, Oshiro B, Finer NN. Umbilical Cord Milking Versus Delayed Cord Clamping in Preterm Infants. *Pediatrics* 2015; 136: 61-9.
10. Katheria A, Poeltler D, Durham J, Steen J, Rich W, Arnell K, Maldonado M, Cousins L, Finer N. Neonatal Resuscitation with an Intact Cord: A Randomized Clinical Trial. *J Pediatr* 2016;178:75-80.
11. Rabe H, Sawyer A, Amess P, Ayers S; Brighton Perinatal Study Group. Neurodevelopmental Outcomes at 2 and 3.5 Years for Very Preterm Babies Enrolled in a Randomized Trial of Milking the Umbilical Cord versus Delayed Cord Clamping. *Neonatology* 2016; 109: 113-9.

9. CLAMPAGGIO DEL CORDONE OMBELICALE NEL NEONATO ASFITTICO A TERMINE

Obiettivi

Identificare la pratica migliore per ottimizzare il benessere neonatale nel neonato a termine asfittico.

Metodiche a confronto

DCC versus clampaggio immediato del cordone ombelicale

Quesiti

1. Qual è la tempistica migliore del clampaggio del cordone nel neonato a termine asfittico?

Non esistono studi che confrontino il clampaggio immediato del cordone con altre procedure come il MUC, il DCC o la rianimazione neonatale a circolazione placentare intatta in termini di esiti a breve e lungo termine del neonato asfittico.

Un neonato a termine che si presenta alla nascita apnoico, bradicardico (FC <100bpm), ipototonico, cianotico e/o pallido, è verosimilmente un neonato con asfissia perinatale, condizione che richiederà la valutazione del pH cordonale con emogasanalisi.

Il neonato a termine asfittico è un neonato che necessita di assistenza rianimatoria immediata alla nascita (1). Sul piano teorico, la rianimazione neonatale a circolazione placentare intatta e il MUC avrebbero il rationale di mantenere il volume ematico circolante rispettando i tempi della rianimazione neonatale. La rianimazione neonatale a circolazione placentare intatta prevede però che ci sia il tempo di posizionare un lettino da rianimazione neonatale vicino alla partoriente, sul quale effettuare tutte le manovre di rianimazione neonatale previste dalle raccomandazioni internazionali. Pertanto potrebbe verosimilmente essere praticata nei casi in cui la presenza di fattori di rischio intrapartum (tracciato cardiocografico patologico, e/o liquido amniotico fortemente tinto di meconio, etc.) permettano all'equipe neonatologica di preparare il necessario per la rianimazione al letto della madre.

In relazione a MUC nel neonato asfittico, va tenuto presente che eseguito prima del clampaggio del cordone, nei primi 20 secondi di vita, e quindi prima dell'avvio della ventilazione neonatale, potrebbe determinare un rapido sovraccarico ventricolare destro e sinistro che, sommato al coesistente aumento del post-carico per la vasocostrizione periferica, potrebbe determinare il peggioramento della funzione ventricolare, già potenzialmente compromessa dall'ipossia intrauterina.

La procedura che razionalmente potrebbe avere dei vantaggi rispetto a quella standard di assistenza a un neonato asfittico, è il MUC eseguito dopo il clampaggio del cordone e l'avvio dell'assistenza respiratoria sull'isola neonatale. Questa procedura permetterebbe il passaggio al neonato di un volume di sangue placentare (contenente anche cellule staminali) solo dopo aver iniziato l'espansione polmonare e l'ossigenazione del neonato, manovre in grado di ridurre le resistenze vascolari polmonari e migliorare la performance cardiaca, evitando al neonato l'ipovolemia relativa conseguente al clampaggio immediato. Allo stato attuale tale ipotesi ha una plausibilità biologica ma richiede studi clinici in grado di dimostrarne i benefici.

Raccomandazioni

- ✓ Nel neonato a termine asfittico che necessita di rianimazione immediata si raccomanda il clampaggio immediato del cordone ombelicale **(Raccomandazione forte) (1A)**.
- ✓ Si rimanda al paragrafo 9 del presente documento (*Emogasanalisi e timing del clampaggio del cordone ombelicale*) per gli aspetti inerenti la valutazione del pH cordonale nel neonato asfittico.

Bibliografia

- 1) Wyllie J, Perlman JM, Kattwinkel J, Wyckoff MH, Aziz K, Guinsburh R, Kim HS, Liley HG, Mildenhall L, Simon WM, Szyld E, Tamura M, Velaphi S. Part 7: Neonatal resuscitation: 2015 International Consensus on Cardiopulmonary Resuscitation and Emergency Cardiovascular Care Science with Treatment Recommendations. Resuscitation 2015; 95: e169-201

10. MANOVRE DI TRASFUSIONE PLACENTARE IN SITUAZIONI PARTICOLARI

6.1 NEONATO ALLOIMMUNIZZATO CON MALATTIA EMOLITICA FETO-NEONATALE

Molti studi sul DCC e sul MUC hanno escluso le gravidanze con documentata alloimmunizzazione materno-fetale o madri Rh-negative, nell'ipotesi di evitare il passaggio al neonato di una quota aggiuntiva di emazie legate agli anticorpi materni con possibile aggravamento dell'iperbilirubinemia.

A oggi è disponibile un solo studio (1) che ha valutato i potenziali rischi e benefici di un clampaggio ritardato di 30 secondi in caso di alloimmunizzazione con anemia fetale trattata con trasfusione intrauterina. E' uno studio di coorte comparativo (prima/dopo l'introduzione del clampaggio ritardato) il cui outcome primario è la necessità di trasfusione di emazie o di exanguinotrasfusione. Circa l'80% dei pazienti reclutati presentavano alloimmunizzazione anti-RhD.

Il gruppo trattato con DCC presentava concentrazione di emoglobina alla nascita più alta (13.4 vs 10.2 g/dl; $p = .0003$), minor incidenza di anemia alla nascita (Hb >12 g/dl: 70.6% vs 25%; $p = 0.004$), minor necessità di exanguinotrasfusione (19.4% vs 47.2%; $p = 0.012$), necessità di trasfusione di emazie più tardiva, mentre non vi erano differenze significative nel numero di trasfusioni, nel picco di bilirubinemia, nella necessità di fototerapia e nella sua durata.

Gli autori concludono suggerendo un beneficio derivante dal DCC per i nati alloimmunizzati con storia di trasfusione intrauterina e sottolineano il vantaggio derivante dalla ridotta necessità di exanguinotrasfusione, pratica non esente da rischi per il neonato.

Limiti dello studio: studio non randomizzato, modifica nella pratica della fototerapia durante il periodo di studio, alcune differenze significative per le caratteristiche di base dei neonati reclutati quali il peso alla nascita, l'età gestazionale e la frequenza di nati da taglio cesareo, assenza di dati sugli esiti a lungo termine.

Raccomandazioni

Allo stato attuale delle conoscenze, nei neonati a rischio di anemia da allo-immunizzazione materno-fetale (Rh-isoimmunizzazione nota in gravidanza, o madre Rh negativa con Test di Coombs non noto), si suggerisce un clampaggio del cordone entro 30 secondi dalla nascita (precoce), appena dopo l'avvio del respiro spontaneo se questo dovesse avvenire prima dei 30 secondi dalla nascita (**Raccomandazione debole**) (2C).

Bibliografia

1. Garabedian C, Rakza T, Drumez E, Poleszczuk M, Ghesquiere L, Wibaut B, Depoortere MH, Vaast P, Storme L, Houfflin-Debarge V. Benefits of Delayed Cord Clamping in Red Blood Cell Alloimmunization. *Pediatrics* 2016; 137(3): doi:10.1542

6.2 NEONATO DA MADRE CON INFEZIONE DA HIV, HCV, HBV

L'applicazione del DCC nei Paesi con alta prevalenza di madri HIV positive ha destato alcune perplessità correlate all'ipotetico rischio di contagio del feto/neonato durante il terzo stadio del parto (1,2) e non sono noti studi condotti in madri HIV positive che valutino l'eventuale rischio correlato alla pratica del DCC in relazione alla trasmissione della malattia.

La trasmissione materno-fetale dell'HIV può avvenire però in tre periodi distinti: intra-uterino (per microtrasfusioni di sangue materno al feto durante la gravidanza), intra-partum (per contatto con mucose, sangue e secrezioni materne al passaggio nel canale del parto), post-natale (tramite l'allattamento al seno). Pertanto, gli esperti dell'OMS concludono che il provvedimento principale per ridurre la trasmissione virale da madre a feto/neonato è la riduzione della carica virale materna, attraverso la terapia antiretrovirale in gravidanza, durante e dopo il parto (1,2). Recentemente sono inoltre venute meno le precedenti indicazioni riguardanti l'amnioressi per la madri con carica virale inferiore ≤ 1000 copie/mL (3).

Raccomandazioni

Si suggerisce il clampaggio ritardato tra 1 e 3 minuti in base alla modalità del parto per i neonati di madre HIV positiva con HIV-RNA ≤ 1000 copie/mL che abbia assunto regolarmente terapia antiretrovirale in gravidanza, anche in considerazione del rischio aumentato di anemia, sia alla nascita che nei mesi successivi, secondaria alla stessa terapia antiretrovirale **(raccomandazione debole) (expert opinion)**.

Nel caso di madre HIV positiva che non abbia assunto terapia antiretrovirale o con HIV-RNA ≥ 1000 copie/mL, si suggerisce il clampaggio immediato del cordone ombelicale **(raccomandazione debole) (expert opinion)**.

Si assume che le stesse basi fisiopatologiche si possano riportare ai casi di madre HBV positiva, per i quali si suggerisce il clampaggio ritardato, secondo i tempi e le modalità già discussi, qualora sia assicurata la profilassi attiva (vaccinazione) e passiva (immunoglobuline specifiche) al neonato, secondo le modalità previste **(raccomandazione debole) (expert opinion)**.

Nel caso di madre HCV positiva, per la quale non è disponibile una terapia per il neonato, si suggerisce la valutazione in base ai valori di viremia materni, dopo adeguata informazione sui rischi di trasmissione della malattia **(raccomandazione debole) (expert opinion)**.

Bibliografia

1. WHO. Recommendations for the prevention and treatment of postpartum haemorrhage. Geneva; WHO 2012.
2. WHO. Guideline: Delayed umbilical cord clamping for improved maternal and infant health and nutrition outcomes. Geneva; WHO 2014.
3. Panel on Antiretroviral Guidelines for Adults and Adolescents. Guidelines for the use of antiretroviral agents in HIV-1-infected adults and adolescents. Department of Health and Human Services. Available at <http://aidsinfo.nih.gov/contentfiles/lvguidelines/AdultandAdolescentGL>.

6.3 NEONATO DA MADRE CHE ASSUME SOSTANZE STUPEFACENTI

Non ci sono studi dedicati alla valutazione degli effetti sul neonato di diversi tempi di clampaggio del cordone in questa categoria di gravidanze.

Si ritiene che i benefici derivanti dalla trasfusione placentare superino gli ipotetici e non dimostrati rischi legati al passaggio di sostanze stupefacenti dalla madre al feto durante l'attesa del clampaggio del cordone. Si suggerisce perciò il clampaggio ritardato anche in caso di assunzione materna di sostanze stupefacenti (**raccomandazione debole**) (**expert opinion**).

6.4 LA GRAVIDANZA PLURIMA

Obiettivi

- A. Identificare la pratica migliore per ottimizzare il benessere di entrambi i neonati.
- B. Favorire la trasfusione placentare nella gravidanza plurima a termine e pretermine.

Metodiche a confronto

DCC e MUC versus clampaggio immediato del cordone ombelicale.

Quesiti

1. Nei gemelli pretermine, esiste una differenza di concentrazione dei valori di emoglobina alla nascita?

Lopriore et al. hanno analizzato, in relazione all'ordine di nascita, le differenze di concentrazione di emoglobina in 45 coppie di gemelli monocoriali senza segni di trasfusione feto fetale e in 71 coppie di gemelli bicoriali. Gli autori hanno evidenziato che le differenze più pronunciate nei valori di emoglobina si riscontravano tra i gemelli monocoriali che, pur non presentando il quadro della trasfusione feto-fetale, avevano anastomosi vascolari superficiali (1).

2. Nei gemelli pretermine esiste una differenza di ematocrito alla nascita in relazione al tempo di clampaggio del cordone ombelicale?

Kugelman et al. in un lavoro randomizzato controllato prospettico cieco condotto su neonati prematuri (<35 settimana) in cui è stato confrontato il clampaggio immediato a 5-10 secondi rispetto a quello ritardato a 30-45 secondi, dei 65 parti studiati, 17 erano relativi a gravidanza plurima (16 casi di gravidanza bigemina ed 1 caso gravidanza trigemina).

Sebbene nei neonati prematuri, soprattutto se nati da parto vaginale, il DCC fosse associato a valori più alti di ematocrito rispetto al clampaggio immediato, tuttavia gli autori concludono che tali risultati non possono essere estesi alle gravidanze gemellari, stante l'esiguo numero di gemelli inclusi nello studio; è tuttavia fatto presente che nessuna complicanza è stata osservata in alcun gemello appartenente ad entrambi i gruppi (2).

3. Nei gemelli pretermine esiste una differenza di concentrazione di emoglobina alla nascita in relazione all'ordine di nascita e alla modalità del parto: vaginale o addominale?

Verbeek L et al. in uno studio di coorte retrospettivo hanno studiato le differenze di emoglobina alla nascita nei gemelli bicoriali (BC) (300 coppie di neonati) rispetto a quelli monocoriali da gravidanze non complicate (MC) (290 coppie di neonati) in relazione all'ordine con cui erano nati e in relazione alla modalità del parto: vaginale (197/300 BC e 171/290 MC) o taglio cesareo (103/300 BC e 119/290 MC)

Il lavoro ha evidenziato che, sia nelle gravidanze monocoriali che nelle gravidanze bicoriali, quando il parto avviene per via vaginale, il secondo gemello presenta valori di emoglobina alla nascita maggiori rispetto al primo gemello, sia subito dopo la nascita (16.7 vs 15.9 g/dL; $p < 0.01$), che il giorno successivo (15.8 vs 15.0 g/dL; $p < 0.01$).

Quando la nascita avviene con taglio cesareo queste differenze non sono osservate.

In relazione al risultato ottenuto nei gemelli nati per via vaginale, gli autori concludono che, se per le gravidanze monocoriali, in passato, tale risultato era stato attribuito alla trasfusione di sangue dal primo al secondo gemello attraverso anastomosi placentari, lo stesso reperto riscontrato per le gravidanze bicoriali deve far ipotizzare altri meccanismi quali, ad esempio, la differenza di tempo nel clampaggio dei cordoni (3).

4. Nei gemelli non pretermine esistono dati a vantaggio o svantaggio in relazione al "timing" del clampaggio: immediato o ritardato?

In letteratura non si reperiscono lavori specifici rispetto a quest'argomento.

Qualità delle evidenze

- ✓ Per l'obiettivo A non vi sono studi a disposizione che permettano di rispondere a tale quesito.
- ✓ Per l'obiettivo B vi è un unico studio di qualità moderata.

Vi sono inoltre 3 studi condotti in neonati pretermine nei quali i gemelli bicoriali sono inclusi nella randomizzazione, ma per i quali non vi sono analisi specifiche a riguardo (4-6).

Negli studi a disposizione non sono segnalate complicanze secondarie al ritardato clampaggio.

Raccomandazioni

- ✓ Allo stato attuale nella gravidanza moncoriale non si raccomanda il ritardato clampaggio del cordone ombelicale **(raccomandazione forte) (1B)**.
- ✓ Nel primo gemello bicoriale nato per via vaginale, sia a termine di gravidanza che in epoca pretermine, si suggerisce il clampaggio ritardato del cordone ombelicale di almeno 30 secondi **(raccomandazione debole) (2C)**.
- ✓ Si suggerisce di eseguire il clampaggio del cordone ombelicale del secondo gemello da parto vaginale a termine e pretermine non oltre i 30 secondi dalla nascita e appena dopo l'avvio del respiro spontaneo se questo dovesse avvenire prima dei 30 secondi dalla nascita **(raccomandazione debole)(expert opinion)**.
- ✓ Non sono a disposizione studi che valutino l'effetto del ritardato clampaggio nei gemelli bicoriali nati da taglio cesareo. Pertanto non è possibile fornire raccomandazioni. Si suggerisce di eseguire il clampaggio del cordone ombelicale non oltre i 30 secondi dalla nascita e appena dopo l'avvio del respiro spontaneo se questo dovesse avvenire prima dei 30 secondi dalla nascita **(raccomandazione debole) (expert opinion)**.

Bibliografia

1. Lopriore E, Sueters M, Middeldorp JM, Vandenbussche FP, Walther FJ: Haemoglobin differences at birth in monochorionic twins without chronic twin-to-twin transfusion syndrome. *Prenat Diag* 2005; 25: 844-50.
2. Kugelman A, Borenstein-Levin L, Riskin A, Chistyakov I, Ohel G, Gonen R, Bader D: Immediate versus delayed umbilical cord clamping in premature neonates born <35 weeks: a prospective randomized controlled study. *Am J Perinat* 2007; 24: 307-316.
3. Verbeek L, Zhao DP, Middeldorp M, Oepkes D, Hooper SB, Te Pas AB, Lopriore E. Haemoglobin discordances in twins: due to differences in timing of cord clamping?. *Arch Dis Child Fetal Neonatal* 2016.
4. Katheria A, Poeltler D, Durham J, Steen J, Rich W, Arnell K, Maldonado M, Cousins L, Finer N. Neonatal Resuscitation with an Intact Cord: A Randomized Clinical Trial. *J Pediatr* 2016;178:75-80.
5. Katheria AC, Leone TA, Woelkers D, Garey DM, Rich W, Finer NN. The Effects of Umbilical Cord Milking on Hemodynamics and Neonatal Outcomes in Premature Neonates. *J Pediatr* 2014;164:1045-50.
6. McDonnell M, Henderson-Smart DJ. Delayed umbilical cord clamping in preterm infants: A feasibility study. *J Paediatr Child Health* 1997; 33:308-310.

6.5 Il neonato con cardiopatia congenita (CHD, congenital heart disease)

Obiettivi

Migliorare l'adattamento emodinamico e lo stato ematologico nel neonato affetto da cardiopatia congenita (CHD) nei primi giorni di vita.

Metodiche a confronto

DCC versus clampaggio immediato del cordone ombelicale

Quesiti

Le conoscenze del difetto cardiaco fetale e la previsione della sua possibile evoluzione postnatale possono orientare il timing del clampaggio del cordone ombelicale nel neonato con cardiopatia congenita nato a termine o late preterm?

I progressi tecnologici nell'imaging del sistema cardiovascolare fetale consentono una precisazione diagnostica elevata nel caso di alterazioni strutturali cardiache.

Le valutazioni seriate in corso di progressione della gestazione consentono di studiare l'evoluzione del quadro fisiopatologico nell'ottica di sorvegliare il benessere fetale, prevedere la possibilità di tolleranza della transizione feto-neonatale e quindi organizzare un corretto planning del parto e delle cure postnatali.

La maggior parte delle cardiopatie congenite strutturali sono ben tollerate durante la vita fetale e non presentano problematiche significative durante la fase di transizione post-natale; pertanto, il neonato affetto da cardiopatia congenita non richiede in genere interventi assistenziali differenti in sala parto rispetto alla gestione standard, mentre la possibilità di scompenso deve essere attentamente sorvegliata nella fasi successive al parto (periodo della stabilizzazione).

Grazie al miglioramento delle tecniche di diagnosi fetale, in questi ultimi anni è stato possibile elaborare percorsi assistenziali materno-fetali in caso di diagnosi di CHD con una stratificazione del rischio clinico assistenziale al parto (1,2). Nessuna indicazione specifica viene però data in riferimento ai tempi del clampaggio del cordone ombelicale.

In termini fisiopatologici gli effetti emodinamici ed ematologici associati al DCC potrebbero apportare alcuni vantaggi in questa categoria di neonati; in particolare, l'aumento della volemia può migliorare la quota di mixing atriale e l'aumento dell'ematocrito può avere un effetto positivo sia nelle forme associate a cianosi (miglioramento della ossigenazione tessutale) sia in quelle associate a iperafflusso polmonare (aumento della viscosità ematica e riduzione dello shunt). L'aumentato rischio trombotico, in presenza di ematocrito elevato, nel caso di necessità di posizionamento di uno shunt sistemico-polmonare per palliazione chirurgica va comunque considerata.

Può essere utile analizzare gli effetti dell'incremento della volemia nei principali scenari fisiopatologici creati dal difetto strutturale cardiaco.

1) Difetti congeniti senza previsione di instabilità emodinamica alla nascita

- Difetti del setto interatriale
- Difetti del setto interventricolare
- Anomalie valvolari di grado lieve-moderato.

In queste condizioni non vi è controindicazione al ritardato clampaggio del cordone ombelicale.

2) Difetti congeniti con lieve rischio di instabilità emodinamica alla nascita

-Ostruzioni all'efflusso destro o sinistro con possibilità di dotto dipendenza per il circolo polmonare/sistemico.

In queste condizioni la pervietà del dotto arterioso di Botallo alla nascita e nelle ore successive consente in genere una regolare transizione cardiorespiratoria ed emodinamica e non vi è controindicazione al ritardato clampaggio del cordone ombelicale. L'aumento della volemia ottenibile con il DCC potrebbe inoltre ridurre il livello della cianosi, incrementando la portata a livello degli shunts fetali (foramen ovale e dotto di Botallo).

3) Difetti congeniti con elevata probabilità di instabilità emodinamica alla nascita:

- Trasposizione dei grossi vasi con foramen ovale restrittivo*
- Sindrome del cuore sinistro ipoplasico con foramen ovale restrittivo*
- Ritorno venoso anomalo polmonare totale ostruito*

Condizioni associate a scompenso cardiaco fetale:

- Anomalia di Ebstein severa con idrope*
- Tetralogia di Fallot con valvola polmonare assente*
- Disturbi del ritmo cardiaco con scompenso*

Si tratta di condizioni che nelle forme più severe compromettono l'adattamento alla vita postnatale e pongono a rischio di vita il neonato in sala parto o nell'immediato periodo postnatale. In queste situazioni la gestione clinica deve essere guidata dalle necessità rianimatorie, trattandosi di vere, anche se rare, emergenze neonatali.

In questi casi il ritardato clampaggio potrebbe essere controindicato.

Al momento della stesura delle raccomandazioni vi è un unico studio randomizzato a disposizione (3) che analizza i tempi del clampaggio del cordone ombelicale (ECC, early cord clamping = 10 sec VS DCC, delayed cord clamping, fino a 120 sec) in una popolazione di neonati affetti da cardiopatia congenita (30 neonati arruolati, 15 per braccio con forme di CHD severe necessitanti di intervento correttivo entro il mese di vita). Gli esiti analizzati sono l'ematocrito e la necessità trasfusionale nel periodo neonatale. Il ritardato clampaggio si associa a valori di ematocrito significativamente più elevati nelle prime 72 h, maggiore incidenza d'iperbilirubinemia e necessità di fototerapia ma non di casi con bilirubina > 20 mg/dL; si è osservato inoltre una riduzione del carico trasfusionale sia pre che post intervento chirurgico mentre non è aumentata l'incidenza di eventi trombotici.

Gli autori segnalano la difficoltà di implementare la strategia del DCC in questa categoria di neonati verosimilmente in relazione alla difficoltà di organizzazione del team assistenziale

multidisciplinare (difficoltà di arruolamento). È importante rilevare che, in tutti i casi, l'adattamento in sala parto è stato regolare.

Qualità delle evidenze

- ✓ La qualità dello studio per l'obiettivo "outcome ematologico" è moderata mentre è da considerarsi bassa per quanto riguarda l'adattamento cardiorespiratorio.

Raccomandazioni

- ✓ Nel neonato affetto da cardiopatia congenita senza previsione d'instabilità emodinamica o con lieve rischio (gruppo 1 e 2) si suggerisce il ritardato clampaggio di almeno 1 minuto (**raccomandazione debole**) (2C).
- ✓ In caso di feto con cardiopatia congenita si raccomanda di prevedere la presenza di personale con competenza di rianimazione che valuti il neonato nella fase di transizione (**raccomandazione forte**) (**expert opinion**).
- ✓ Nel neonato affetto da cardiopatia congenita o scompenso con elevato rischio d'instabilità emodinamica alla nascita si suggerisce di concordare prima della nascita (equipe integrata ostetrica, neonatologica, cardiologica) la gestione del clampaggio del cordone ombelicale, in base alla effettiva necessità di assistenza rianimatoria (**raccomandazione debole**) (2C).

Bibliografia

1. Sanapo L, Moon-Grady AJ, Donofrio MT. Perinatal and delivery management of infants with congenital heart disease. Clin Perinatol 2016; 43: 55-71.
2. McConnell ME, Elixson EM. The neonate with suspected congenital heart disease. Crit Care Nurse Q 2002; 25: 17-25.
3. Backes CH, Huang H et al. Early versus delayed umbilical cord clamping in infants with congenital heart disease: a pilot, randomized, controlled trial. J Perinatol 2015; 35: 826-831.

11.RACCOLTA DEL SANGUE CORDONALE E RITARDATO CLAMPAGGIO DEL CORDONE OMBELICALE

Obiettivo

Garantire il benessere del neonato donatore (neonato di età gestazionale ≥ 37 settimane) in caso di raccolta e conservazione del sangue cordonale.

Metodiche a confronto

DCC versus clampaggio immediato, in relazione al bancaggio del sangue cordonale.

Quesiti

1. Esiste un limite di cellularità per bancare il sangue cordonale raccolto presso le Banche Pubbliche?

Il fattore principale che correla con il successo del trapianto è il numero di cellule nucleate infuse per kg di peso del ricevente, e, infatti, il maggior svantaggio del trapianto cordonale è la dose limitata di cellule staminali emopoietiche (CSE) disponibili, soprattutto per riceventi adulti (1). Pertanto, negli ultimi anni è stato aumentato in tutte le Banche Pubbliche il limite del cut-off di cellularità (da 1.2×10^9 a 1.5×10^9) per bancare le unità, con conseguente aumento delle unità scartate, sino ad oltre il 75% delle sacche raccolte (2).

2. Quali sono i fattori correlati con una raccolta ottimale di sangue cordonale in termini di cellularità?

Oltre al peso del neonato, peso della placenta, l'etnia e la metodica di raccolta (in-utero versus ex-utero), il principale fattore associato a maggior volume e contenuto di cellule nucleate è rappresentato dal tempo del clampaggio (minore intervallo tra clampaggio cordonale e raccolta), sia in caso di raccolta in-utero che ex-utero (3-5).

3. La pratica del DCC può influire sulla raccolta del sangue cordonale per il banking pubblico?

La pratica del DCC può influire sull'aumento dell'indice di scarto delle unità raccolte, con le relative implicazioni per il banking pubblico, come dimostrato da alcuni recenti studi (6, 7, Dani, dati non pubblicati). La riduzione più significativa di cellularità si osserva quando il clampaggio avviene dopo 120 secondi.

4. Qual è la probabilità di utilizzo del sangue cordonale conservato a uso autologo nelle banche private?

La stima della probabilità di utilizzare le unità di cellule staminali ombelicali (SCO) conservate per 20 anni, in caso di assenza di storia familiare di malattia curabile con trapianto di CSE, è molto bassa (0,005%-0,04%), anche se, valutando la probabilità di richiedere un trapianto di CSE in caso di conservazione sino a 70 anni (limite massimo di età per il trapianto), tale probabilità di utilizzo potrebbe aumentare fino a 1/200-400. Tuttavia non è ancora chiaro per quanto tempo le unità autologhe possono essere conservate vitali con i metodi di crioconservazione attuali. Inoltre, il miglioramento nella terapia medica di malattie gravi potrebbe rendere la necessità di trapianto di CSE meno necessaria nel futuro con conseguente ridotta probabilità di utilizzare le unità di SCO conservate.

5. Esiste un limite di cellularità per bancare il sangue cordonale autologo raccolto presso le Banche Private?

Le Banche private non usano gli stessi criteri di bancaggio delle banche pubbliche in termini di volume di raccolta e di dosi totali di cellule nucleate, fissando ognuna il proprio criterio, che si traduce in una percentuale molto più bassa di scarto rispetto alle banche pubbliche.

6. Quali sono le opinioni delle Società Scientifiche Internazionali e la normativa legislativa sulla raccolta e donazione del sangue cordonale in Italia.

Sulla base dei principi scientifici di evidenza, la comunità scientifica internazionale incoraggia e favorisce la donazione solidaristica.

*La legge italiana sostiene la **donazione solidale e dedicata** (famiglie con ricevente affetto o futuro ricevente potenzialmente affetto da malattie curabili con trapianto di CSE) (D.M. 18 novembre 2009, modificato dal D.M. 22 aprile 2014) sulla base di principi di evidenza scientifica e sulla base di principi etici, fondati sulla reciprocità e solidarietà civile che contraddistingue il nostro Sistema Sanitario Nazionale.*

*La **conservazione ad uso autologo** non è consentita in Italia proprio perché, al momento, non esistono evidenze scientifiche riguardo a un suo impiego a scopo personale al di fuori dei casi previsti dalla normativa di riferimento (Paper "Uso appropriato delle cellule staminali" e Position Statement "Raccolta e conservazione del sangue cordonale in Italia"). Nel caso in cui la coppia decidesse di conservare il sangue cordonale ad esclusivo uso personale, in Italia è consentita la raccolta e l'esportazione dell'unità presso una struttura con sede all'estero (Accordo n. 62, 1 luglio 2010, "Nuove disposizioni per l'esportazione del sangue cordonale ad uso autologo").*

Le principali società scientifiche internazionali (ACOG, AAP, NICE) non raccomandano la conservazione del sangue cordonale a uso autologo in banche private e sottolineano come i sanitari debbano fornire informazioni precise e trasparenti inerenti la possibilità di utilizzare l'unità SCO raccolta, e i costi per i pazienti e le famiglie (8-10).

7. Qual è la tempistica del clampaggio del cordone ombelicale in relazione alla raccolta di sangue cordonale?

In letteratura non vi sono indicazioni riguardanti il timing del clampaggio in relazione alla raccolta di sangue cordonale.

Le linee guida del Network Italiano (accordo 20 aprile 2011), aderendo alla posizione ufficialmente espressa dalla Società Italiana di Neonatologia, hanno incluso l'indicazione di non clampare il cordone prima di 60 secondi in caso di raccolta di sangue cordonale per la donazione solidaristica.

Le linee guida inglesi (8) raccomandano di registrare il timing del clampaggio ma non propongono limiti temporali; le linee guida canadesi (6) e svedesi (7), in seguito ai recenti studi pubblicati sulla relazione tra clampaggio tardivo e minore cellularità, propongono di applicare, in caso di banking solidaristico, un limite temporale rispettivamente di non meno di 60 secondi e di non oltre 120 secondi, al fine di ridurre l'eccesso di scarto.

Le stesse linee guida sopracitate raccomandano che la raccolta di sangue cordonale non deve interferire con il clampaggio tardivo e che tale informativa deve essere inserita nel consenso

informato, specificando anche la possibile influenza del clampaggio tardivo sul volume e la cellularità della raccolta e quindi sulla minore idoneità al banking pubblico.

Qualità delle evidenze

- ✓ La qualità delle evidenze per l'obiettivo proposto è alta.

Raccomandazioni

- ✓ In caso di raccolta del sangue cordonale per donazione solidaristica ai fini di trapianto si raccomanda di attendere almeno 60 secondi e non oltre i 120 secondi prima del clampaggio del cordone ombelicale **(raccomandazione forte) (1A)**.
- ✓ Si raccomanda che le informazioni inerenti il ritardato clampaggio siano esplicitate nei moduli di informativa e di consenso informato (vedi moduli unificati, linee guida nazionali) sia in caso di donazione solidaristica, dedicata che autologa **(raccomandazione forte) (expert opinion)**.

Bibliografia

1. Arrojo IP, Lamas Mdel C, Verdugo LP, Alfaro PR, Pena RR, Gordo FS, Maldonado PG, Gémar GG. Trends in cord blood banking. *Blood Transfus* 2012; 10: 95– 100.
2. Barker JN, Scaradavou A, Stevens CE. Combined effect of total nucleated cell dose and HLA match on transplantation outcome in 1061 cord blood recipients with hematologic malignancies *Blood* 2011; 115 :1843–1849
3. Querol S, Gomez SG, Pagliuca A, Torradadella M, Madrigal JA. Quality rather than quantity: the cord blood bank dilemma. *Bone Marrow Transplant* 2010; 45: 970–978.
4. Page KM, Mendizabal A, Betz-Stablein B, Wease S, Shoulars K, Gentry T, Prasad VK, Sun J, Carter S, Balber AE, Kurtzberg J. Optimizing donor selection for public cord blood banking: influence of maternal, infant, and collection characteristics on cord blood unit quality. *Transfusion* 2014; 54: 340–352
5. Lawless T, Mostert K, Oppenheimer L, Walker M, Petraszko T, Elmoazzen H. Delayed clamping of the umbilical cord after delivery and implications for public cord blood banking. *Transfusion* 2016; 56: 662-5.
6. Armson BA, Allan DS, Casper RF; Cord Blood Banking Working Group. Umbilical Cord Blood: Counselling, Collection, and Banking. *J Obstet Gynaecol Can* 2015; 37: 832-46.
7. Frändberg S, Waldner B, Konar J, Rydberg L, Fasth A, Holgersson J. High quality cord blood banking is feasible with delayed clamping practices. The eight-year experience and current status of the national Swedish Cord Blood Bank. *Cell Tissue Bank* 2016; 17: 439-48.
8. ACOG Committee Opinion No. 648: Umbilical Cord Blood Banking. *Obstet Gynecol* 2015; 126: e127-9.
9. RCOG Umbilical cord blood banking. Scientific Impact paper n° 2. 2006.
10. American Academy of Pediatrics: policy statement on Cord Blood Banking for Potential Future Transplantation. *Pediatrics* 2007; 119: 165-171.

13. Ballen KK, Barker JN, Stewart SK, Greene MF, Lane TA; American Society of Blood and Marrow Transplantation. Collection and preservation of cord blood for personal use. Biol Blood Marrow Transplant 2008; 14: 356–363.
14. Netfeld JJ, Harris DT. Cost effectiveness of private umbilical cord blood banking. Obstetr Gynecol 2010; 115: 1090.

5. CONTROINDICAZIONI AL CLAMPAGGIO RITARDATO

Non esistono allo stato attuale dati disponibili in letteratura dai quali si possa elaborare una raccomandazione basata sull'evidenza riguardo l'esistenza di situazioni che controindicano la pratica del clampaggio ritardato. In questa parte del documento è quindi espressa un'**opinione di esperti**, derivante da un atteggiamento di cautela volto a salvaguardare la salute materna e feto-neonatale.

Non esistono controindicazioni materne al clampaggio ritardato del cordone; tuttavia, ci sono condizioni di emergenza (quale il sanguinamento uterino massivo) in cui diventa prioritario salvaguardare la salute della donna.

Sono comunemente considerate controindicazioni fetali al clampaggio ritardato:

- ✓ Gli “eventi sentinella ipossici-ischemici”: distacco di placenta, prolasso del funicolo, rottura d'utero, distocia di spalla, rottura di vasa previa, collasso materno, embolia amniotica, arresto cardiaco materno;
- ✓ Gemellarità monocoriale (TTTS)
- ✓ Idrope fetale
- ✓ Dubbi sull'integrità del cordone ombelicale.

In tutte le situazioni citate si raccomanda il clampaggio precoce del cordone ombelicale (**raccomandazione forte**) (**expert opinion**).

6. EMOGASANALISI E TIMING DEL CLAMPAGGIO DEL CORDONE OMBELICALE

Obiettivi

Identificare la pratica migliore per ottenere informazioni sul benessere fetale garantendo le migliori prestazioni possibili in relazione al timing del clampaggio.

Quesiti

1. Qual è l'utilità dell'emogasanalisi (EGA) alla nascita nel neonato a termine?

L'EGA fornisce una valutazione oggettiva dello stato metabolico del feto ed esprime l'eventuale grado di asfissia. Tra i fattori forniti dall'EGA, il pH e il deficit di basi nell'arteria ombelicale sono quelli che più degli altri esprimono la severità del grado di asfissia del neonato. La determinazione sulle arterie ombelicali riflette il metabolismo intrauterino e rappresenta una misura retrospettiva oggettiva dell'esposizione e della risposta fetale allo stimolo ipossico ricevuto durante il travaglio di parto. La determinazione sulla vena ombelicale riflette l'ossigenazione del distretto materno.

L'asfissia feto-neonatale è definita come una condizione di alterazione degli scambi tra madre e feto che, se persiste, porta progressivamente all'ipossemia e all'ipercapnia con acidosi metabolica significativa. Nello specifico i valori soglia di $\text{pH} < 7$ e di deficit di basi ≥ -12 mmol/L sul sangue arterioso si accompagnano al rischio di mortalità neonatale e di encefalopatia ipossico-ischemica che rappresenta un importante precursore della paralisi cerebrale infantile (1-3).

Una metanalisi effettuata su 51 lavori per un totale di 481.753 neonati ha evidenziato che un basso valore del pH alla nascita era significativamente associato alla mortalità neonatale (OR 16.9; CI 9.7-29.5), all'encefalopatia ipossico ischemica (OR: 13.8; CI 6.6-28.9), all'emorragia intraventricolare o periventricolare (OR 2.9; CI 2.1-4.1) e alla paralisi cerebrale (OR 2.3; CI 1.3-4.2). Da questi risultati è emerso pertanto che un basso pH arterioso alla nascita mostra un'associazione temporale forte e coerente con gli importanti esiti neonatali sopra citati (4).

Il valore dell'EGA alla nascita è usato sia sul versante clinico assistenziale per rivedere l'operato del personale che ha assistito il travaglio/parto e per orientare il trattamento, sia sul versante della ricerca come misura oggettiva da correlare con la morbilità e la mortalità neonatale.

2. Il clampaggio ritardato del cordone ombelicale influenza il valore dell'emogasanalisi (EGA)?

Il clampaggio ritardato influenza il valore della PaCO_2 che rapidamente si riduce con i primi respiri del neonato. Alterandosi il valore della PaCO_2 , si modifica il valore dei parametri da essa influenzati e in particolar modo l'eccesso di basi (5)

Wiberg N et al. su 70 neonati da parto vaginale, vigorosi a termine, hanno effettuato l'EGA sul cordone ombelicale non clampato ogni 45 secondi fino alla cessazione della pulsazione collocando il neonato sull'addome materno. In 55 casi sono stati raccolti tre campioni arteriosi dello stesso neonato e in 62 casi sono stati raccolti tre campioni venosi dello stesso neonato. Con lo trascorrere dei secondi è stata documentata sul sangue arterioso una significativa riduzione del pH, dei bicarbonati e dell'eccesso di basi e un significativo aumento della PaCO_2 , della PaO_2 e dei lattati e modificazioni analoghe, sebbene meno pronunciate, sono state anche riscontrate sul versante venoso. In sintesi lo studio ha dimostrato che i valori

dell'EGA sono sensibili allo scorrere del tempo e nello specifico sono modificati dal clampaggio ritardato del cordone (6).

3. Ci sono metodi alternativi per conoscere lo stato di ossigenazione del neonato alla nascita quando si effettua il clampaggio ritardato, oltre 1 minuto?

Andersson et al. con lo scopo di valutare gli effetti del clampaggio ritardato sull'emorragia del post parto, nel braccio dello studio in cui era previsto il clampaggio a 180 sec, hanno anche effettuato l'EGA sul cordone pulsante non clampato entro 30 secondi dalla nascita, fornendo un metodo alternativo per ottenere dei campioni di sangue ombelicale (7).

Di Tommaso et al. su 46 neonati a termine da parto vaginale hanno eseguito uno studio osservazionale prospettico per determinare se il valore dei parametri dell'EGA sul sangue venoso e arterioso prelevati subito dopo la nascita con il cordone pulsante e non clampato fossero significativamente diversi da quelli ottenuti immediatamente dopo questo prelievo con la tecnica standard su un segmento di cordone doppiamente clampato a monte e a valle. Non è stata riscontrata alcuna differenza statisticamente significativa nei valori di pH, PO₂, pCO₂, SaO₂, ematocrito ed emoglobina sul sangue arterioso tra i campioni prelevati sul cordone pulsante non clampato e quello clampato. L'unica differenza statisticamente significativa riguardava il valore del difetto di basi ($p < 0.001$). Sul sangue venoso i valori di pH, PO₂, pCO₂ erano comparabili mentre i valori di saturazione, ematocrito, emoglobina e difetto di basi erano significativamente diversi ($p < 0.05$). In sintesi il lavoro ha evidenziato che in neonati a termine di gravidanza e travaglio non complicato, l'EGA effettuato subito dopo la nascita sul cordone pulsante e non clampato fornisce attendibili indicazioni sullo stato di ossigenazione fetale senza alterare l'accuratezza del valore (8).

4. Ci sono situazioni in cui è indicato e consigliabile eseguire l'EGA sul cordone clampato subito dopo la nascita?

Molte Società Scientifiche (9-12) raccomandano di eseguire l'EGA sul cordone clampato subito dopo la nascita nelle seguenti situazioni:

- ✓ Febbre in travaglio
- ✓ Liquido amniotico fortemente tinto di meconio
- ✓ Tracciato cardiotocografico in travaglio classificato "non normale"
- ✓ Taglio cesareo effettuato per compromissione fetale
- ✓ Tireopatia materna non compensata
- ✓ Parto Operativo
- ✓ Distocia di spalla

- ✓ Parto gemellare

Raccomandazioni

- ✓ Si raccomanda di eseguire l'EGA sul cordone ombelicale clampato subito dopo la nascita e comunque entro 1 minuto, in tutti i parti con rischio ipossico, in cui c'è la necessità di ottenere una valutazione oggettiva e ampiamente validata delle condizioni neonatali **(raccomandazione forte)(1A)**.
- ✓ Segnalare l'orario cui viene effettuato il clampaggio del cordone ombelicale per avere una più accurata interpretazione dei valori quando l'EGA viene eseguita a cordone clampato dopo 1 minuto **(raccomandazione forte)(1A)**.
- ✓ Si raccomanda di effettuare l'EGA arterioso subito dopo la nascita sul cordone come metodo alternativo per conoscere lo stato di ossigenazione del feto **(raccomandazione forte)(1B)**.

Bibliografia

1. Low JA, Lindsay BG, Derrick EJ: Threshold of metabolic acidosis associated with newborn complications. Am J Obstetr Gynecol 1997; 177: 1391-4.
2. Low JA, Panagiotopoulos C, Derrick EJ: Newborn complications after intrapartum asphyxia with metabolic acidosis in the term fetus. Am J Obstetr Gynecol 1994; 170:1081-7.
3. Graham EM, Ruis KA, Hartman AL, Northington FJ, Fox HE: A systematic review of the role of intrapartum hypoxia-ischemia in the causation of neonatal encephalopathy. Am J Obstetr Gynecol 2008; 199: 587-595.
4. Malin GL, Morris RK, Khan KS.: Strength of association between umbilical cord pH and perinatal and long term outcomes: systematic review and meta-analysis. BMJ 2010; 340: c1471.
5. Ullrich JR, Ackerman BD. Changes in umbilical artery blood gas values with the onset of respiration. Biol Neonate 1972;20:466-74.
6. Wiberg , Källén K, Olofsson P. Delayed umbilical cord clamping at birth has effects on arterial and venous blood gases and lactate concentrations. BJOG 2008; 115: 697-703.
7. Andersson O, Hellström-Westas L, Andersson D, Clausen J, Domellöf M. Effects of delayed compared with early umbilical cord clamping on maternal postpartum hemorrhage and cord blood gas sampling: a randomized trial. Acta Obstetrica et Gynecologica Scandinavica 2013; 92: 567-574.
8. Di Tommaso M, Seravalli V, Martini I, La Torre P, Dani C. Blood gas values in clamped and unclamped umbilical cord at birth Early Human Development 2014; 90: 523-525.
9. ACOG Committee on Obstetric Practice: Umbilical cord blood gas and acid base analysis. n° 348/2006 reaffirmed 2010.
10. South Australian Perinatal Practice Guidelines: Umbilical cord blood gas sampling. 2014

11. NICE Clinical guideline n°190 Intrapartum Care: care for healthy woman and their baby during childbirth. 2014
12. Ancora G, Pomero G, Ferrari F per Società Italiana Neonatologia. Raccomandazioni per l'assistenza al neonato con encefalopatia ipossico-ischemica candidato al trattamento ipotermico. Edizione Ottobre 2012.

7. COMPLICANZE DEL RITARDATO CLAMPAGGIO E DEL MILKING DEL CORDONE OMBELICALE NEI NEONATI A TERMINE

Clampaggio ritardato

Una recente metanalisi (1) che include 15 RCT, per un totale di 3911 coppie mamma/neonato ≥ 37 settimane, confronta il clampaggio precoce del cordone ombelicale con quello ritardato (1-5 minuti dalla nascita).

In riferimento a possibili eventi avversi materni associati al clampaggio ritardato, non si osservano differenze statisticamente significative per: emorragia post-partum severa (≥ 1000 ml), emorragia post-partum (500-1000 ml), perdita ematica media (Mean Difference 5 ml, $p= 0.72$), emoglobina a 24 e 72 ore (Mean Difference - 0.12 g/dl, $p= 0.46$), necessità di trasfusioni, necessità di rimozione manuale della placenta, durata del terzo stadio del parto > 30 min e > 60 min, necessità di somministrazione di uterotonici terapeutici.

In riferimento a possibili eventi avversi neonatali associati al clampaggio ritardato, non si osservano differenze statisticamente significative per: mortalità, Apgar < 7 a 5', ricovero in TIN, segni di distress respiratorio, policitemia, emoglobina nel lattante, allattamento materno alla dimissione e fino a 6 mesi.

Nei neonati sottoposti a ritardato clampaggio, rispetto al clampaggio precoce, è riportata una differenza significativa riguardante la necessità di fototerapia (clampaggio precoce vs ritardato 2.74% vs 4.36%; RR $< 2\%$; RR 0.62; CI 0.41-0.96; $p=0.032$).

Questo dato è molto dibattuto, in quanto deriva dall'inserimento nella metanalisi di uno studio del 1996 mai pubblicato (McDonald), in cui non è chiaro se chi prescriveva la fototerapia fosse all'oscuro del tipo di clampaggio, non sono definiti i livelli di bilirubina, l'età all'avvio della fototerapia, i criteri per l'avvio della fototerapia, né altri possibili fattori confondenti (tipo di alimentazione, altre possibili cause di ittero). Inoltre è un dato non confermato in altre metanalisi (2).

Nella metanalisi di Hutton e Hassan (2), che confronta il clampaggio ritardato di almeno 2 minuti con il clampaggio precoce, si rileva un aumento significativo della viscosità ematica nelle prime 4 ore di vita e a 5 giorni dopo clampaggio ritardato e un aumento della policitemia a 24-48 ore di vita. Questi dati laboratoristici non risultano però associati a

sintomatologia clinica (nessuna differenza per tachipnea, distress respiratorio, necessità di ricovero in TIN e di fototerapia).

Riguardo possibili effetti del clampaggio ritardato a lungo termine, uno studio (3) ha rilevato che a 4 anni di età i bambini che avevano ricevuto clampaggio a 3 minuti non presentavano complicanze rispetto a quelli che avevano ricevuto un clampaggio precoce.

Il clampaggio ritardato del cordone ombelicale nei nati a termine non risulta associato a effetti avversi nell'immediato periodo post-natale né a lungo termine (4 anni).

Milking del cordone ombelicale

Una recente metanalisi (4) include 7 studi randomizzati (501 neonati) che confrontano il MUC del cordone (tecnica "a cordone integro" e "a cordone clampato") con il clampaggio immediato (5 studi) o con il clampaggio ritardato del cordone ombelicale (2 studi) in nati < 33 settimane o ≥ 33 settimane di gestazione.

Tra i neonati ≥ 33 settimane, il MUC è associato a livelli più alti di emoglobina nelle prime 48 ore di vita (Mean Difference 1.2 gr/dl; CI 0.8-1.5 g/dl) e a 6 settimane (Mean Difference 1.1 gr/dl; CI 0.7-1.5 g/dl). Non sono invece riportati effetti avversi nell'immediato periodo post-natale, in particolare nessuna differenza per Apgar a 1 e 5 minuti, picco di bilirubina, necessità di fototerapia e policitemia.

Non sono disponibili studi sugli esiti a lungo termine.

8. COMPLICANZE DEL RITARDATO CLAMPAGGIO E DEL MILKING DEL CORDONE OMBELICALE NEI NEONATI PRETERMINE

Clampaggio ritardato

Una recente metanalisi (5) che include 15 RCT, per un totale di 738 neonati di età gestazionale tra 24 e 36 settimane, confronta il clampaggio precoce (≤ 20 secondi) con il clampaggio ritardato (30-180 secondi).

In riferimento a possibili eventi avversi associati al clampaggio ritardato del cordone ombelicale, non si osservano differenze statisticamente significative per: mortalità, IVH 3-4°, PVL, Apgar a 1, 5 e 10 min; Apgar < 8 a 5', temperatura all'ingresso in TIN, RDS (3 studi, 115 neonati), uso del surfattante (2 studi), ossigeno-dipendenza a 28 giorni (2 studi), ossigeno-dipendenza a 36 settimane (5 studi), necessità di trattamento per PDA, necessità di fototerapia, pH cordonale, durata media del ricovero (1 studio), ROP (1 studio).

In un recente studio osservazionale (6) condotto in neonati ≤29 settimane di gestazione, è emerso che, tra i neonati sottoposti a clampaggio ritardato (40 secondi), quelli che non

presentavano respiro spontaneo avessero maggior necessità di intubazione e maggior incidenza di IVH e BPD, rispetto a quelli che avevano respirato prima del clampaggio del cordone ombelicale. Con i limiti di uno studio osservazionale, questo dato conferma l'importanza di favorire l'avvio della respirazione del neonato nell'attesa del clampaggio del cordone, anche semplicemente tramite la stimolazione tattile.

Non ci sono dati disponibili sugli esiti materni riguardo il clampaggio ritardato nei parti pretermine.

Riguardo possibili effetti a lungo termine del clampaggio ritardato nei neonati < 32 settimane di gestazione, Mercer et al., nel follow-up a 18-22 mesi di età corretta, non hanno rilevato complicanze conseguenti al DCC di 30-45 secondi rispetto al clampaggio immediato (7).

Il clampaggio ritardato del cordone ombelicale non risulta quindi associato a effetti avversi nell'immediato periodo post-natale, né a 18-22 mesi di età corretta nei nati pretermine.

Milking del cordone ombelicale

Una recente metanalisi (4), che include 7 studi randomizzati (501 neonati), confronta il MUC del cordone (tecnica "a cordone integro" e "a cordone clampato") con il clampaggio immediato (5 studi) o con il clampaggio ritardato (2 studi) in neonati < 33 o ≥ 33 settimane di gestazione.

I neonati di età gestazionale < 33 settimane che hanno ricevuto il MUC, rispetto ai controlli, non mostrano differenze significative in termini di mortalità (RR 0.75; CI, 0.35-1.64), di ipotensione con necessità di espansori di volume (RR 0.71, CI, 0.41-1.25), di necessità di inotropi (RR 0.77; CI 0.51-1.17), pH cordonale, Apgar a 1 e 5 minuti, durata di ospedalizzazione, iperbilirubinemia necessitante fototerapia e policitemia.

Christensen et al. in un recente studio prospettico (8) condotto su 20 neonati <32 settimane di gestazione e sottoposti a MUC, hanno rilevato un aumento della viscosità ematica nelle prime 12 ore di vita, non associata a sintomi clinici.

Riguardo possibili effetti a lungo termine del MUC nei nati pretermine < 33 settimane, Rabe et al. hanno confrontato 4 spremiture del cordone dalla placenta verso il neonato con il clampaggio a 30 secondi, rilevando che, nel follow up a 2 anni e a 3 ½ anni, il MUC non era associato ad alcun effetto avverso sullo sviluppo neurologico (9,10).

Il MUC del cordone nei pretermine non risulta, allo stato attuale delle conoscenze, associato ad effetti avversi nell'immediato periodo post-natale e nel lungo periodo.

Bibliografia

1. McDonald SJ, Middleton P, Dowswell T, Morris PS Effect of timing of umbilical cord clamping of term infants on maternal and neonatal outcomes. *Cochrane Database of Systematic Reviews* 2013; (7): CD004074.
2. Hutton EK, Hassan ES. Late vs Early clamping of the umbilical cord in full term neonates. Systematic review and meta-analysis of controlled trials. *JAMA* 2007; 297: 1241-52.
3. Andersson O, Lindquist B, Lindgren M, Stjemqvist K, Domellof M, Hellstrom-Westas L. Effect of Delayed Cord Clamping on Neurodevelopment at 4 Years of Age A Randomized Clinical Trial. *JAMA Pediatr.*2015; doi:10.1001/jamapediatrics.2015.0358
4. Al-Wassia H, Shah PS. Efficacy and safety of umbilical cord milking at birth. A systematic review and meta-analysis. *JAMA Pediatr.* 2015; 169: 18-25.
5. Rabe H, Diaz-Rossello JL, Duley L, Dowswell T. Effect of timing of umbilical cord clamping and other strategies to influence placental transfusion at preterm birth on maternal and infant outcomes. *Cochrane Database of Systematic Reviews* 2012; (8): CD003248
6. Nevill E, Meyer MP. Effect of delayed cord clamping (DCC) on breathing and transition at birth in very preterm infants. *Early Human Development* 2015; 91: 407-411.
7. Mercer JS, Erickson-Owens DA, Vohr BR, Tucker RJ, Parker AB, Oh W, Padbury JF. Effects of Placental Transfusion on Neonatal and 18 Month Outcomes in Preterm Infants: A Randomized Controlled Trial. *J Pediatr* 2016; 168: 50-5.
8. RD Christensen, VL Baer, E Gerday, MJ Sheffield, DS Richards, JG Shepherd, GL Snow, ST Bennett, EL Frank and W Oh. Whole-blood viscosity in the neonate: effects of gestational age, hematocrit, mean corpuscular volume and umbilical cord milking. *J Perinatol*2014; 34: 16-21
9. Rabe H, Jewison A, Alvarez RF, Crook D, Stilton D, Bradley R, Holden D; Brighton Perinatal Study Group. [Milking compared with delayed cord clamping to increase placental transfusion in preterm neonates: a randomized controlled trial.](#) *Obstet Gynecol* 2011; 117: 205-11.
10. Rabe H, Sawyer A, Amess P, Ayers S; Brighton Perinatal Study Group. Neurodevelopmental Outcomes at 2 and 3.5 Years for Very Preterm Babies Enrolled in a Randomized Trial of Milking the Umbilical Cord versus Delayed Cord Clamping. *Neonatology* 2016; 109: 113-9.